



TODE
Technologies 拓達伺服

以科技推動自動化水平不斷提升
引領科技，拓達天下



拓達伺服系統 產品選型手冊

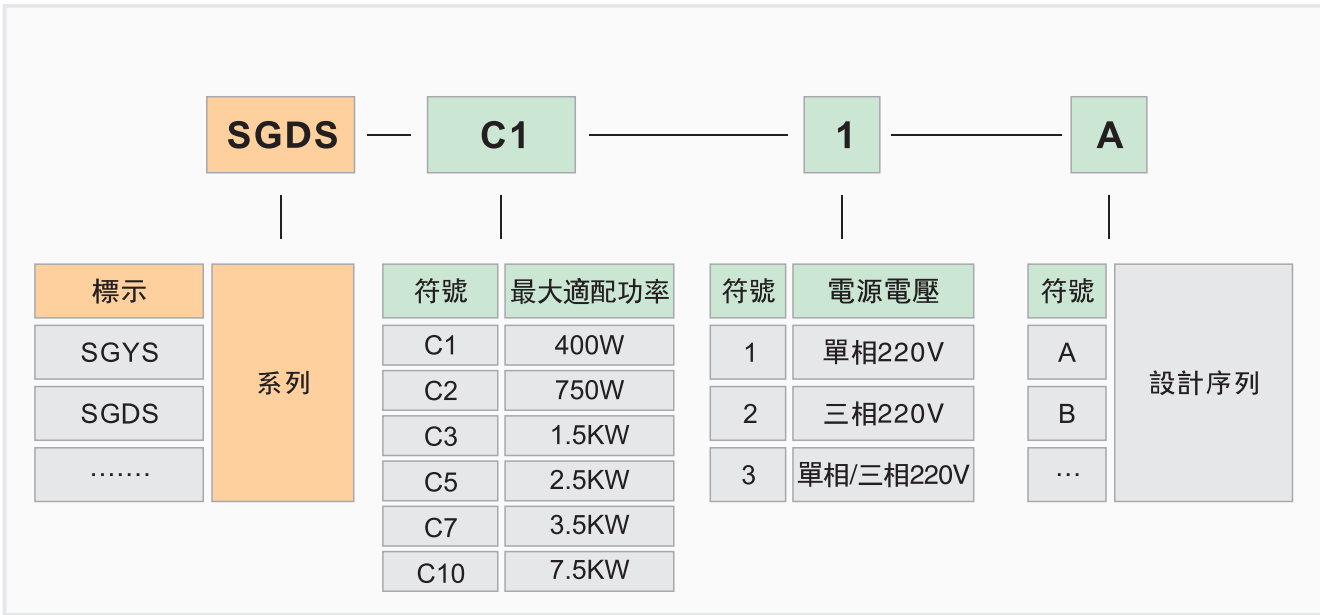


目錄

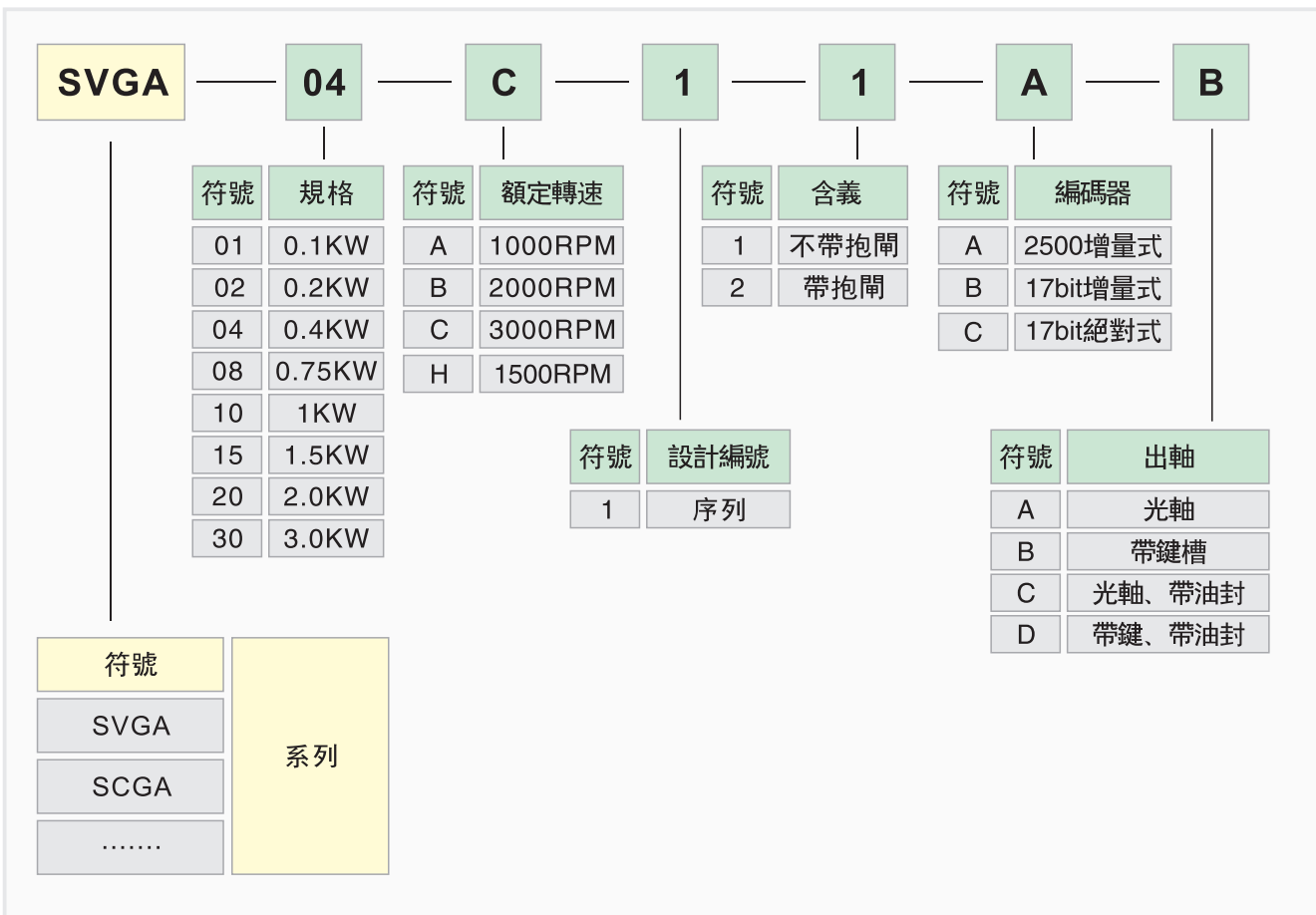
型號命名	01
產品特性	02
產品纜配置	03
馬達規格參數	03
電機轉矩特性圖	03
電機安裝	04-05-06
驅動器	07
驅動尺寸	08
SGDS位置控制連接示例圖	09
SGDS速度控制連接示例圖	10
SGYS位置控制連接示例圖	11
SGYS速度控制連接示例圖	12
構成圖	13
低壓伺服命名	14
電機特點.驅動器規格	15
電機規格	16
SDGA尺寸	17-18
SDA尺寸	19-20
	21

型號命名

伺服放大器型號命名



伺服電機型號命名



型號命名
產品特性
產品線配置
馬達規格參數
電機轉矩特性圖
電機安裝
驅動器
驅動尺寸
SGDS位置
SGDS速度
SGYS位置
SGYS速度
構成圖
低壓伺服
電機特點
電機規格
SGAR-L
SGAR-L

產品特性

型號命名

產品特性

產品線配置

馬達規格參數

電機轉矩特性圖

電機安裝

驅動器

驅動尺寸

控制連接示例圖
0°的位置

控制連接示例圖
90°的速度

控制連接示例圖
180°的位置

控制連接示例圖
270°的速度

構成圖

低壓伺服

電機特點

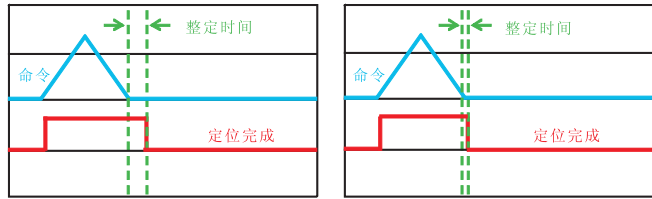
電機規格

SDA尺寸

SDA尺寸

高響應

速度環響應頻率達到800Hz，滿足更高速度響應要求場合

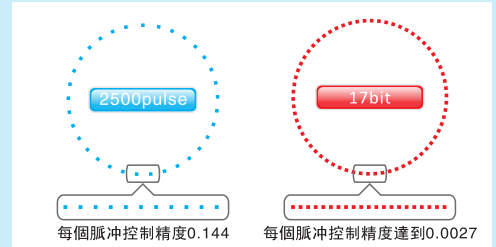


整定時間長，完成定位慢

整定時間大幅降低，定位更加快速準確

高精度

17bit 高分辨率編碼器對應，輕鬆應付各種高精度應用場合，更加精準平穩

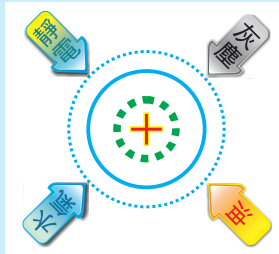


每個脈沖控制精度0.144

每個脈沖控制精度達到0.0027

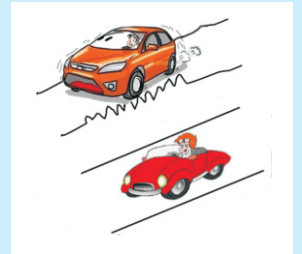
高可靠性

關鍵元器件使用壽命高達10年
為您的使用解除后顧之憂



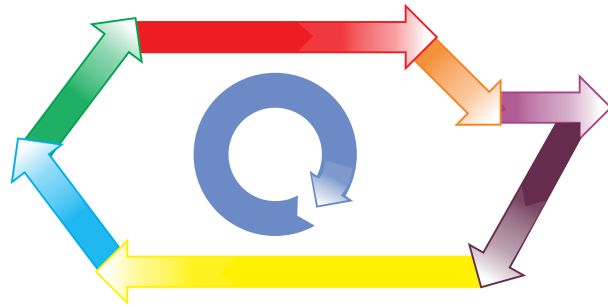
內部抑震濾波功能

特有的技術功能可以消除震動源，
使機器運轉更加平順自如



內建多段点对点控制

驅動器內部可以預設多段對點位置，
無需脈沖也能輕鬆實現位置控制



負載慣量自檢測

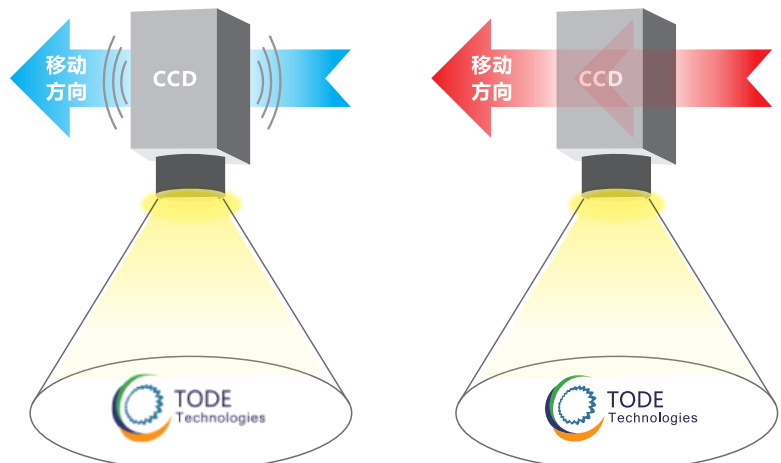
獨有的負載慣量檢測功能，可以更好的估算不同
環境下的慣量要求使設備輕鬆調節

無慣量自檢測

設備慣量難以調節，將發生諧振且響應無法提升

有慣量自檢測

設備慣量調節簡單，無諧振發生



無慣量自檢測功能
停止時有明顯抖動，圖像模糊

有慣量檢測功能
停止時無明顯抖動，圖像清晰

產品綫配置

馬達規格參數

電機轉矩特性圖

產品綫配置

驅動器		電機功率	電機	
SGYS系列	SGDS系列		2500pulse	17bit
SGYS-C11A	SGDS-C11A	200W	SCGA-02C11AB	SCGA-02C11BB
		400W	SCGA-04C11AB	SCGA-04C11BB
	SGDS-C21A	750W	SCGA-08C11AB	SCGA-08C11BB
		1000W	SCGA-10C11AB	SCGA-10C11BB
SGYS-C53A	SGDS-C31A	1500W	SCGA-10B11AB	SCGA-10B11BB
			SCGA-15C11AB	SCGA-15C11BB
			SCGA-15B11AB	SCGA-15B11BB
		2000W	SCGA-15H11AB	SCGA-15H11BB
			SCGA-20B11AB	SCGA-20B11BB
			SCGA-25B11AB	SCGA-25B11BB
SGYS-C73A	SGDS-C31A	2500W	SCGA-25H11AB	SCGA-25H11BB
		3000W	SCGA-30H11AB	SCGA-30H11BB
SGYS-C103A	SGDS-C31A	3500W	SCGA-35B11AB	SCGA-35B11BB
		4500W	SCGA-45H11AB	SCGA-45H11BB
		5500W	SCGA-55H11AB	SCGA-55H11BB
		7500W	SCGA-75H11AB	SCGA-75H11BB

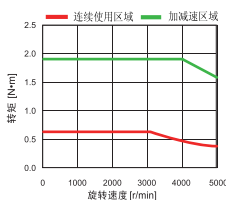
馬達規格參數

馬達系列		SCGA-*****							
法蘭框尺寸		60mm	60mm	80mm	110mm		130mm		
馬達型號		02C11AB	04C11AB	08C11AB	10C11AB	15C11AB	10B11AB	15B11AB	15H11AB
適配驅動器		SGDS-C11A	SGDS-C11A	SGDS-C21A	SGDS-C31A	SGYS-C53A	SGDS-C31A	SGYS-C53A	SGYS-C53A
功率	W	200	400	750	1000	1500	1000	1500	1500
額定電流	A	1.7	3.3	4.9	5	6	5	6	6
額定轉矩	N.m	0.64	1.28	2.42	4	6	5	6	10
最大扭矩	N.m	1.91	3.83	7.5	12	18	15	18	25
額定轉速	min ⁻¹	3000	3000	3000	3000	3000	2000	2000	1500
最高轉速	min ⁻¹	4000	4000	4000	3000	3000	3000	3000	2000
轉子慣量	×10 ⁻⁴ kg.m ²	0.18	0.34	1.08	5.5	7.7	10.7	12.6	19.4
電機長度	mm	90	121	121	182	212	162	170	200

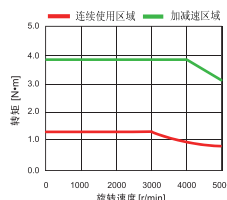
馬達系列		SCGA-*****							
法蘭框尺寸		130mm					180mm		
馬達型號		20B11AB	25B11AB	25H11AB	30H11AB	35B11AB	45H11AB	55H11AB	75H11AB
適配驅動器		SGYS-C53A	SGYS-C53A	SGYS-C73A	SGYS-C73A	SGYS-C73A	SGYS-C103A	SGYS-C103A	SGYS-C103A
功率	W	2000	2500	2500	3000	3500	4500	5500	7500
額定電流	A	7.5	10	9.5	12	15	16	24	32
額定轉矩	N.m	7.7	10.0	15.0	19.0	15.0	27	35	48
最大扭矩	N.m	22	25	30	38	30	65	70	96
額定轉速	min ⁻¹	2000	2000	1500	1500	2000	1500	1500	1500
最高轉速	min ⁻¹	3000	3000	2000	2000	3000	1500	1500	1500
轉子慣量	×10 ⁻⁴ kg.m ²	15.3	19.4	27.7	32.8	27.7	61.0	86.0	95.0
電機長度	mm	183	200	222	262	222	262	292	346

電機轉矩特性圖

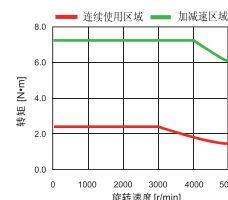
SCGA-02C11AB



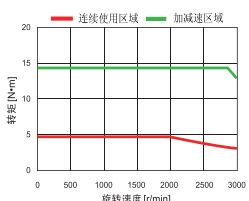
SCGA-04C11AB



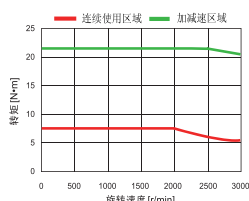
SCGA-08C11AB



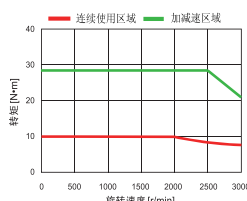
SCGA-10B11AB



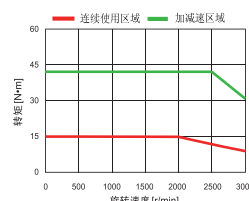
SCGA-15B11AB



SCGA-25B11AB



SCGA-35B11AB

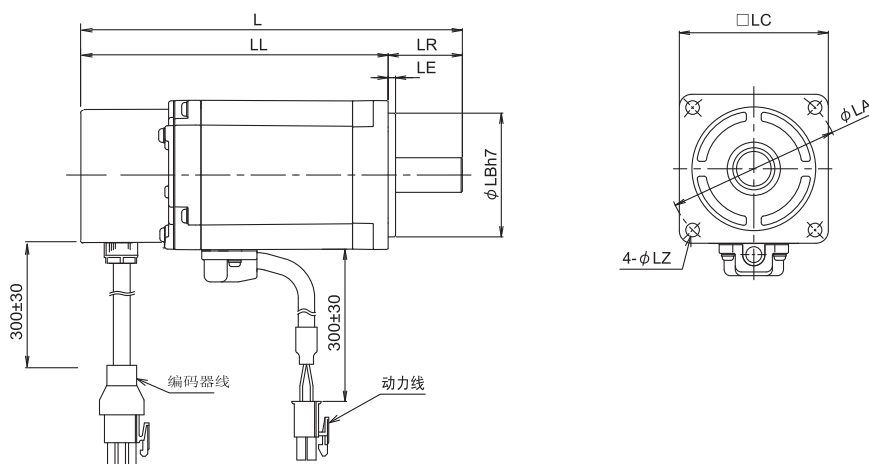


型號命名
產品特性
產品綫配置
馬達規格參數
電機轉矩特性圖
電機安裝
驅動器
驅動尺寸
SGDS位置
SGDS速度
SGYS位置
SGYS速度
構成圖
低壓伺服
電機特點
電機規格
SDGL7
SDAL7

電機安裝

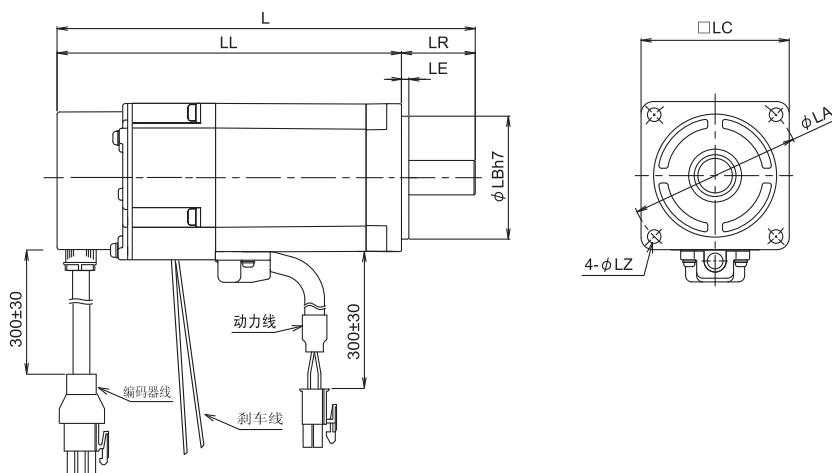
型號命名
產品特性
產品線配置
馬達規格參數
電機轉矩特性圖
電機安裝
驅動器
驅動尺寸
控制連接示例圖
控制連接示例圖
控制連接示例圖
控制連接示例圖
構成圖
命名
電機規格
電機規格
SDGA尺寸
SDA尺寸

200-400-750W 電機尺寸圖



不帶剎車

功率	型號	L	LL	法蘭面尺寸					
				LR	LE	LB	LC	LA	LZ
200W	SCGA-02C11AB	120	90	30	3	50	60	70	5.5
400W	SCGA-04C11AB	142	112	30	3	50	60	70	5.5
750W	SCGA-08C11AB	156	121	35	3	70	80	90	6.8

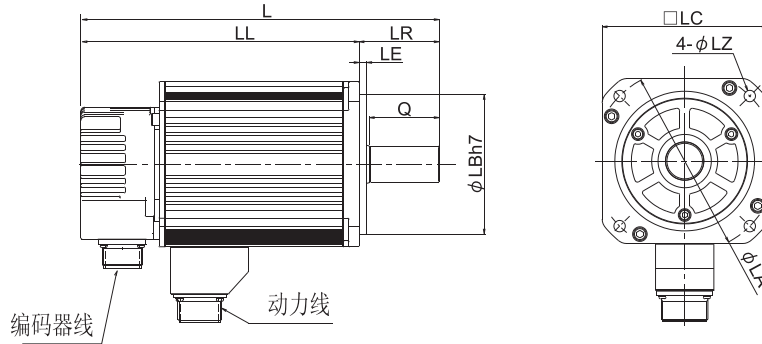


帶剎車

功率	型號	L	LL	法蘭面尺寸					
				LR	LE	LB	LC	LA	LZ
200W	SCGA-02C12AB	157	127	30	3	50	60	70	5.5
400W	SCGA-04C12AB	179	149	30	3	50	60	70	5.5
750W	SCGA-08C12AB	197	162	35	3	70	80	90	6.8

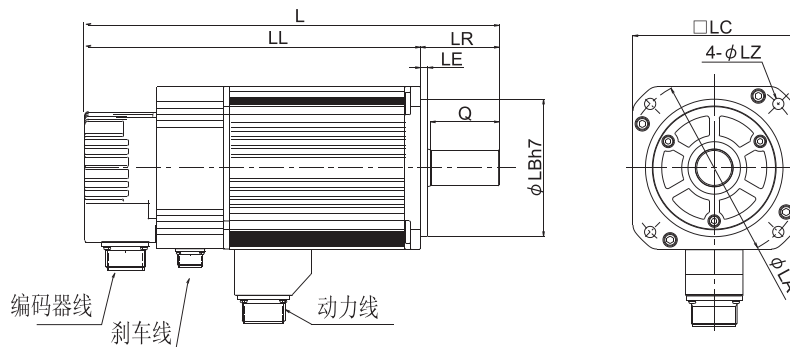
電機安裝

1KW~7.5KW電機尺寸圖



不帶剎車

功率	型號	L	LL	法蘭面尺寸					
				LR	LE	LB	LC	LA	LZ
1KW	SCGA-10B11AB	219	162	57	5	110	130	145	9
	SCGA-10C11AB	237	182	55	5	95	110	130	9
1.5KW	SCGA-15B11AB	227	170	57	5	110	130	145	9
	SCGA-15H11AB	257	200	57	5	110	130	145	9
2KW	SCGA-15C11AB	267	212	55	5	95	110	130	9
	SCGA-20B11AB	240	183	57	5	110	130	145	9
2.5KW	SCGA-25B11AB	257	200	57	5	110	130	145	9
	SCGA-25H11AB	279	222	57	5	110	130	145	9
3KW	SCGA-30H11AB	319	262	57	5	110	130	145	9
3.5KW	SCGA-35B11AB	279	222	57	5	110	130	145	9
4.5KW	SCGA-45H11AB	327	262	65	3.5	114	180	200	13.5
5.5KW	SCGA-55H11AB	357	292	65	3.5	114	180	200	13.5
7.5KW	SCGA-75H11AB	411	346	65	3.5	114	180	200	13.5



帶剎車

功率	型號	L	LL	法蘭面尺寸					
				LR	LE	LB	LC	LA	LZ
1KW	SCGA-10B12AB	250	198	57	5	110	130	145	9
	SCGA-10C12AB	273	218	55	5	95	110	130	9
1.5KW	SCGA-15B12AB	263	206	57	5	110	130	145	9
	SCGA-15H12AB	293	236	57	5	110	130	145	9
2KW	SCGA-15C12AB	333	248	55	5	95	110	130	9
	SCGA-20B12AB	276	219	57	5	110	130	145	9
2.5KW	SCGA-25B12AB	293	236	57	5	110	130	145	9
	SCGA-25H12AB	315	258	57	5	110	130	145	9
3KW	SCGA-30H12AB	355	298	57	5	110	130	145	9
3.5KW	SCGA-35B12AB	315	258	57	5	110	130	145	9
4.5KW	SCGA-45H12AB	399	334	65	3.5	114	180	200	13.5
5.5KW	SCGA-55H12AB	429	364	65	3.5	114	180	200	13.5
7.5KW	SCGA-75H12AB	483	418	65	3.5	114	180	200	13.5

型號命名

產品特性

產品線配置

馬達規格參數

電機轉矩特性圖

電機安裝

驅動器

驅動尺寸

控制連接示例圖
SGDS位置

控制連接示例圖
SGDS速度

控制連接示例圖
SGVS位置

控制連接示例圖
SGVS速度

構成圖

命名
低壓伺服

電機特點
驅動器規格

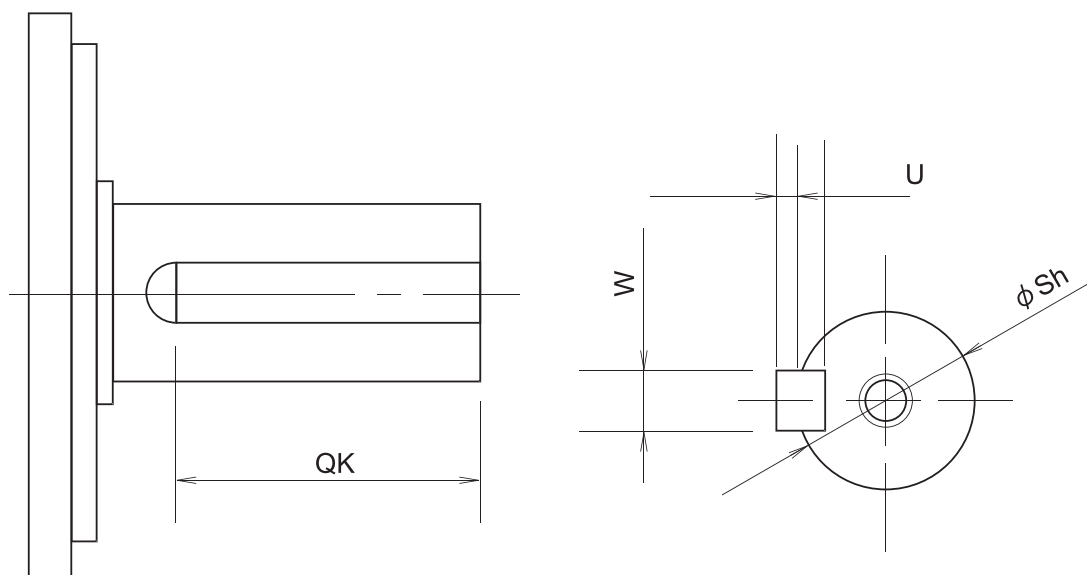
電機規格

SGDA7-F

SDA7-F

電機安裝

鍵規格



型號	軸/鍵			
	SH	QK	W	U
SCGA-02C11AB/SCGA-02C12AB	14	20	5	2
SCGA-04C11AB/SCGA-04C12AB	14	20	5	2
SCGA-08C11AB/SCGA-08C12AB	19	25	6	2.5
SCGA-10B11AB/SCGA-10B12AB	22	40	6	2.5
SCGA-10C11AB/SCGA-10C12AB	19	40	6	2.5
SCGA-15B11AB/SCGA-15B12AB	22	40	6	2.5
SCGA-15H11AB/SCGA-15H12AB	22	40	6	2.5
SCGA-15C11AB/SCGA-15C12AB	19	40	6	2.5
SCGA-20B11AB/SCGA-20B12AB	22	40	6	2.5
SCGA-25B11AB/SCGA-25B12AB	22	40	6	2.5
SCGA-25H11AB/SCGA-25H12AB	22	40	6	2.5
SCGA-30H11AB/SCGA-30H12AB	22	40	6	2.5
SCGA-35B11AB/SCGA-35B12AB	22	40	6	2.5
SCGA-45H11AB/SCGA-45H12AB	35	51	10	3
SCGA-55H11AB/SCGA-55H12AB	35	51	10	3
SCGA-75H11AB/SCGA-75H12AB	35	51	10	3

型號命名

產品特性

產品線配置

馬達規格參數

電機轉矩特性圖

電機安裝

驅動器

驅動尺寸

控制連接示例圖
φD1的位置

控制連接示例圖
φD2的速度

控制連接示例圖
φD3的位置

控制連接示例圖
φD4的速度

構成圖

命名
低壓伺服

電機特點
驅動器規格

電機規格

SDA尺寸

SDA尺寸

驅動器



使用規格

伺服器型號	SGDS-*****	C11A			C21A	C31A	C53A			C73A
	SGYS-*****									
功率	匹配電機容量	100W	200W	400W	750W	1000W	1500W	2000W	3000W	4500W
電源	主回路	單相 220V範圍-15% ~ +10% AC200V~230V 50/60HZ				三相 220V範圍-15% ~ +10% AC200V ~230V 50/60HZ				
	控制回路									
再生電阻		伺服器外置安裝								

性能規格

項目		規格
控制方式		IGBT PWM 正弦波驅動
反饋		2500 綫光電編碼器
輸出方式	編碼器分頻脈沖輸出	A 相、B 相、Z 相 綫驅動輸出，分頻脈沖數可任意設定
	輸入信號	5 點可規劃輸入
	輸出信號	3 點可規劃輸出
位置控制	最大指令脈沖頻率	最大輸入頻率為 1MHz（差動方式），200KHz（集電極方式）
	輸入脈沖形式	pulse+sign 輸入，CCW+CWL 輸入，A/B 相輸入
	電子齒輪比	齒輪比份分子設置 1~32767 齒輪比分母設置 1~32767
速度控制	調速範圍	1: 5000
	加減速時間	0-10S 加減速類型可選
	內部速度	可設定 4 組內部速度選擇使用
	外部指令	模擬電壓±10V 輸入控制轉速
轉矩控制	調速範圍	1: 5000
	外部指令	通過模擬電壓±10V 輸入控制力矩輸出
其它功能		伺服減震、增益自測定、抗干擾濾波、通訊
保護功能		過速度、過電壓電流、過載、誤差量過大保護
使用環境	溫度/濕度	0~55°C（無霜凍） 10~90%RH（不結露）
	存放溫度	-10~80°C
	抗震性	5.0m/s ²
	抗沖擊性	20m/s ²
	保護等級	腐蝕性氣體、可燃性氣體及灰塵、金屬粉末較少環境中
其它		無強電磁場、放射物質、靜電干擾等場合
適用標準		CE UL ROHS

型號命名

產品特性

產品線配置

馬達規格參數

電機轉矩特性圖

電機安裝

驅動器

驅動尺寸

SGDS 位置
控制連接示例圖SGDS 速度
控制連接示例圖SGYS 位置
控制連接示例圖SGYS 速度
控制連接示例圖

構成圖

命名 低壓伺服

電機特點
驅動器規格

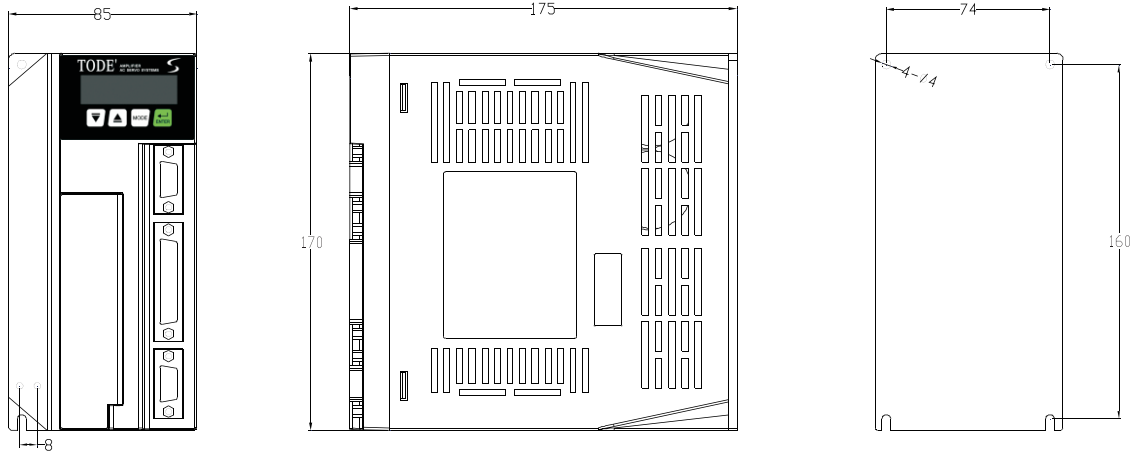
電機規格

SGDA7-L

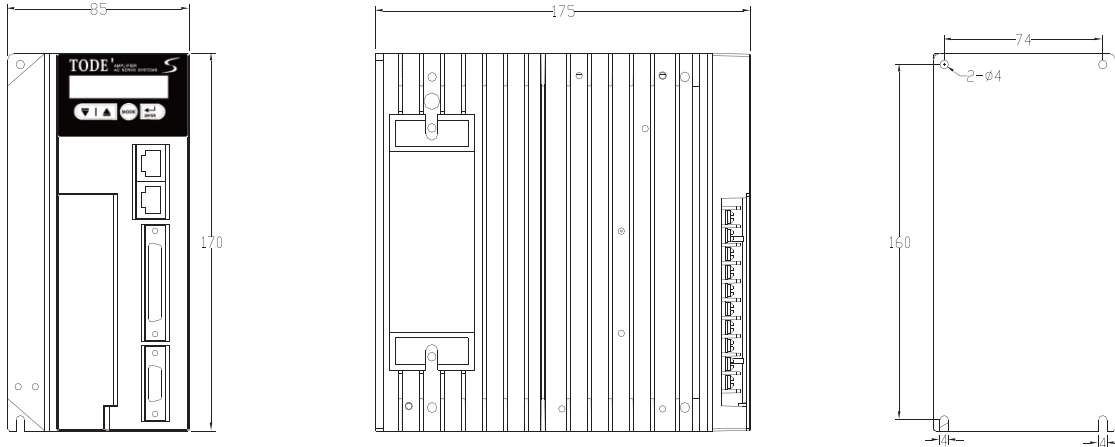
SGDA7-L

驅動尺寸

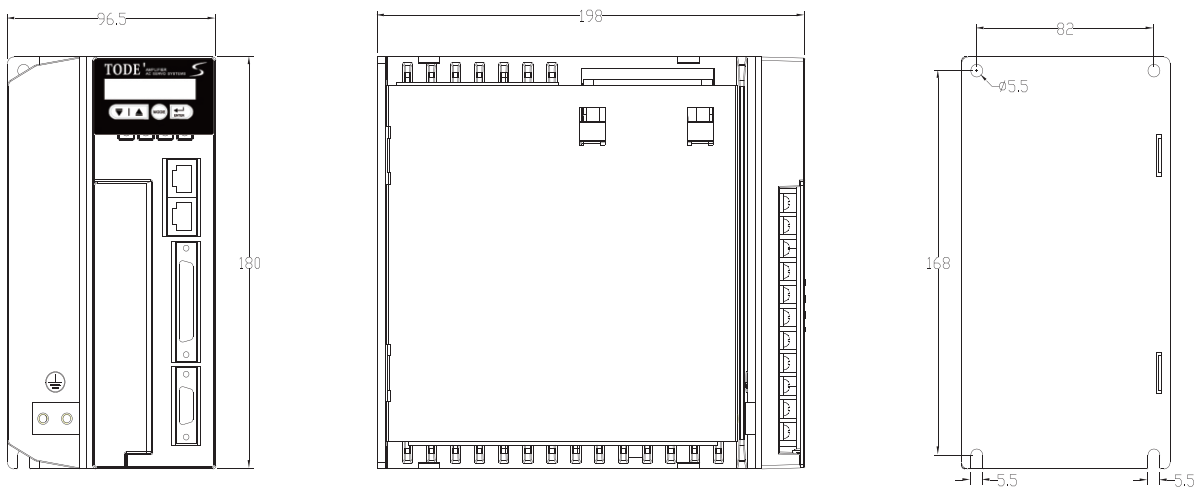
SGDS 系列 100W-1KW安裝尺寸



SGYS 系列 100W-1KW安裝尺寸



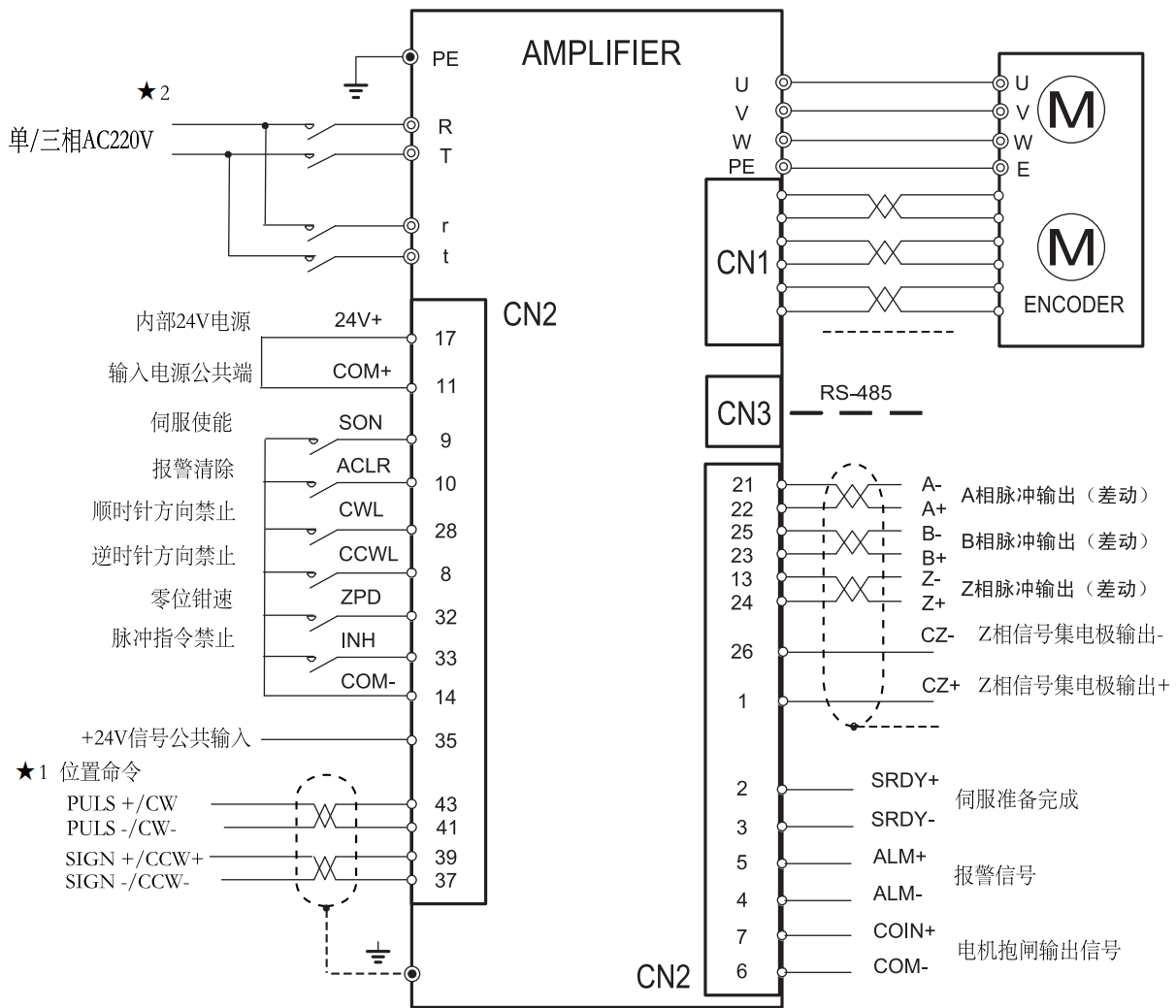
SGYS 系列 1.5KW-3KW安裝尺寸



- 型號命名
- 產品特性
- 產品線配置
- 馬達規格參數
- 電機轉矩特性圖
- 電機安裝
- 驅動器
- 驅動尺寸
- SGDS的位置
- SGDS的速度
- SGDS的位置
- SGDS的速度
- 構成圖
- 低壓伺服
- 電機規格
- 電機規格
- SDARC
- SDARC

SGDS

位置控制連接示例圖



1. 脈沖信號限流電阻追加：當上位控制器脈沖信號為24V時串接電阻2KΩ，12V時串接電阻500-800Ω，5V時無需串接電阻，35號接腳電路內置限流電阻，當控制信號24+從35號接入時無需再外接2KΩ限流電阻。
2. 驅動器電源為單/三相AC220V，接入電源時請認真閱讀產品說明，按各型號產品的電源輸入要求提供電源，以免損壞驅動器。

- 注
1. 驅動器採用電源和控制回路單獨供電，連接時請將兩回路並聯接入電源
 2. 不使用的信號綫為避免誤動作請不要接入到驅動器

型號命名

產品特性

產品綫配置

馬達規格參數

電機轉矩特性圖

電機安裝

驅動器

驅動尺寸

控制連接示例圖

SGDS速度

控制連接示例圖

SGDS位置

控制連接示例圖

SGDS速度

構成圖

低壓伺服

電機特點

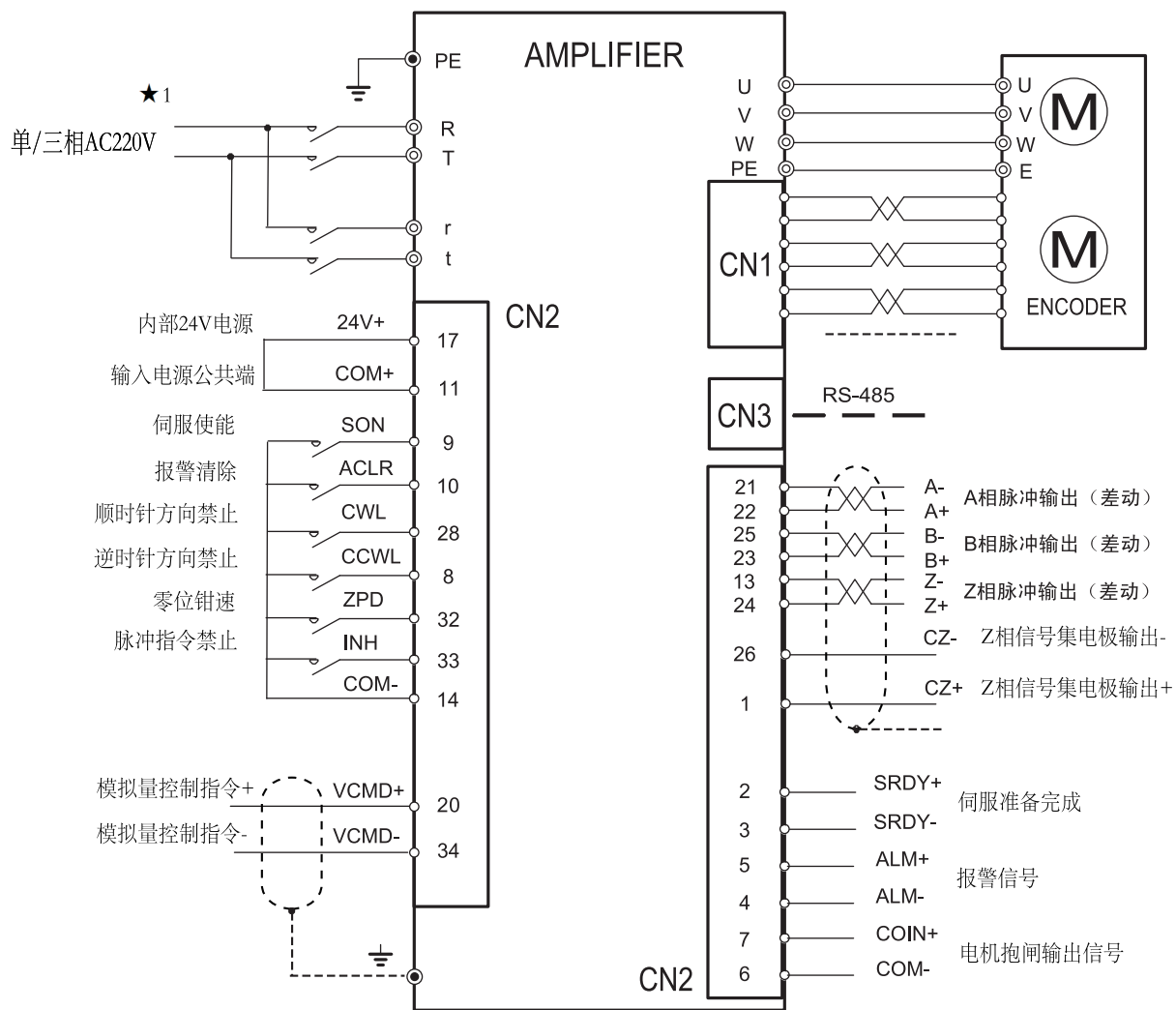
電機規格

SGDAT1

SDAT1

SGDS

速度控制連接示例圖



1. 驅動器電源為單/三相 AC220V，接入電源時請認真閱讀產品說明，按各型號產品的電源輸入要求提供電源，以免損壞驅動器。

- 注**
1. 驅動器採用電源和控制回路單獨供電，連接時請將兩回路並聯接入電源
 2. 不使用的信號綫為避免誤動作請不要接入到驅動器

型號命名

產品特性

產品綫配置

馬達規格參數

電機轉矩特性圖

電機安裝

驅動器

驅動尺寸

控制連接示例圖

控制連接示例圖

控制連接示例圖

控制連接示例圖

構成圖

低壓伺服

電機規格

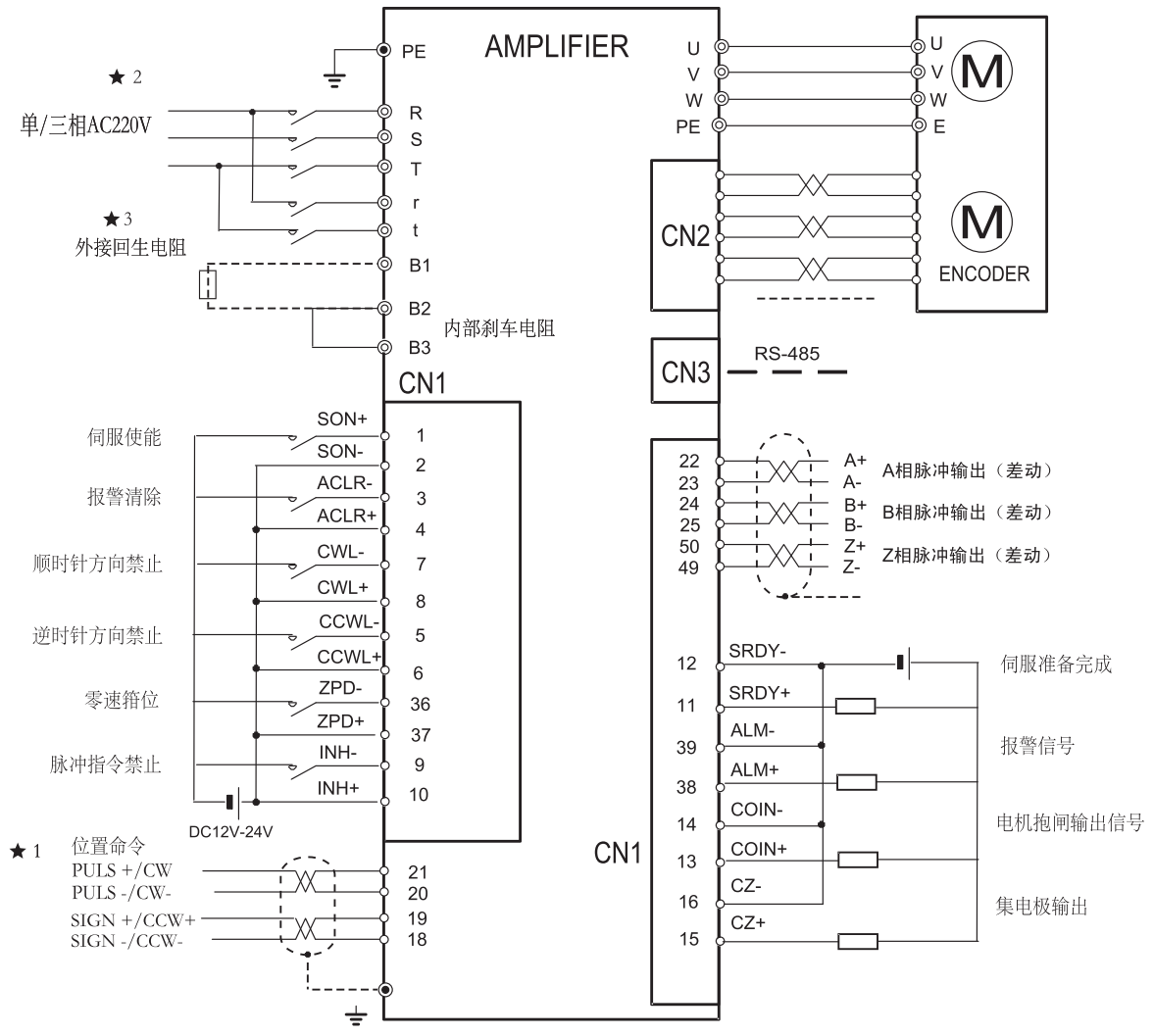
電機規格

SGDS尺寸

SDAR尺寸

SGYS

位置控制連接示例圖



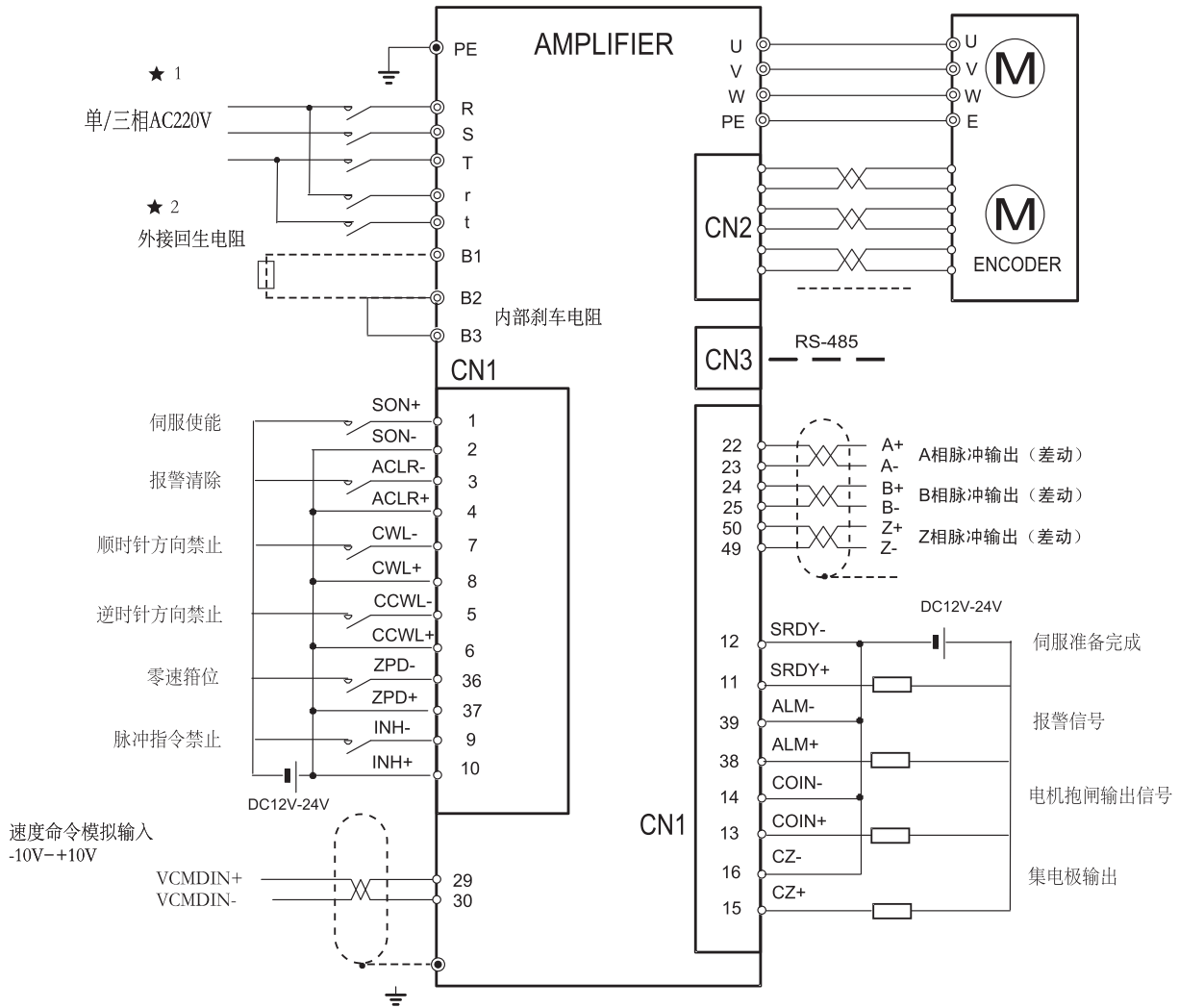
- 脈沖信號限流電阻追加：當上位控制器脈沖信號為24V時串接電阻2KΩ，12V時串接電阻500-800Ω，5V時無需串接電阻。
- 驅動器電源為單/三相AC220V，接入電源時請認真閱讀產品說明，按各型號產品的電源輸入要求提供電源，以免損壞驅動器。
- 驅動器內部安裝有剎車電阻，如需外接剎車電阻時，請將B2 B3接腳斷開后再將外部電阻連接到B1 B2端。

注 1. 驅動器採用電源和控制回路單獨供電，連接時請將兩回路並聯接入電源。
 2. 不使用的信號線為避免誤動作請不要接入到驅動器。

- 型號命名
- 產品特性
- 產品線配置
- 馬達規格參數
- 電機轉矩特性圖
- 電機安裝
- 驅動器
- 驅動尺寸
- SGYS位置控制連接示例圖
- SGYS速度控制連接示例圖
- SGYS位置控制連接示例圖**
- SGYS速度控制連接示例圖
- 構成圖
- 低壓伺服命名
- 電機特點
- 電機規格
- SGART
- SDART

SGYS

速度控制連接示例圖



1. 驅動器電源為單/三相 AC220V，接入電源時請認真閱讀產品說明，按各型號產品的電源輸入要求提供電源，以免損壞驅動器。
2. 驅動器內部安裝有制動電阻，如需外接制動電阻時，請將B2 B3接腳斷開后再將外部電阻連接到B1 B2端。

- 注**
1. 驅動器采用電源和控制回路單獨供電，連接時請將兩回路并聯接入電源。
 2. 不使用的信號綫為避免誤動作請不要接入到驅動器。

型號命名

產品特性

產品綫配置

馬達規格參數

電機轉矩特性圖

電機安裝

驅動器

驅動尺寸

控制連接示例圖

控制連接示例圖

控制連接示例圖

控制連接示例圖

控制連接示例圖

控制連接示例圖

控制連接示例圖

構成圖

低壓伺服

電機規格

電機規格

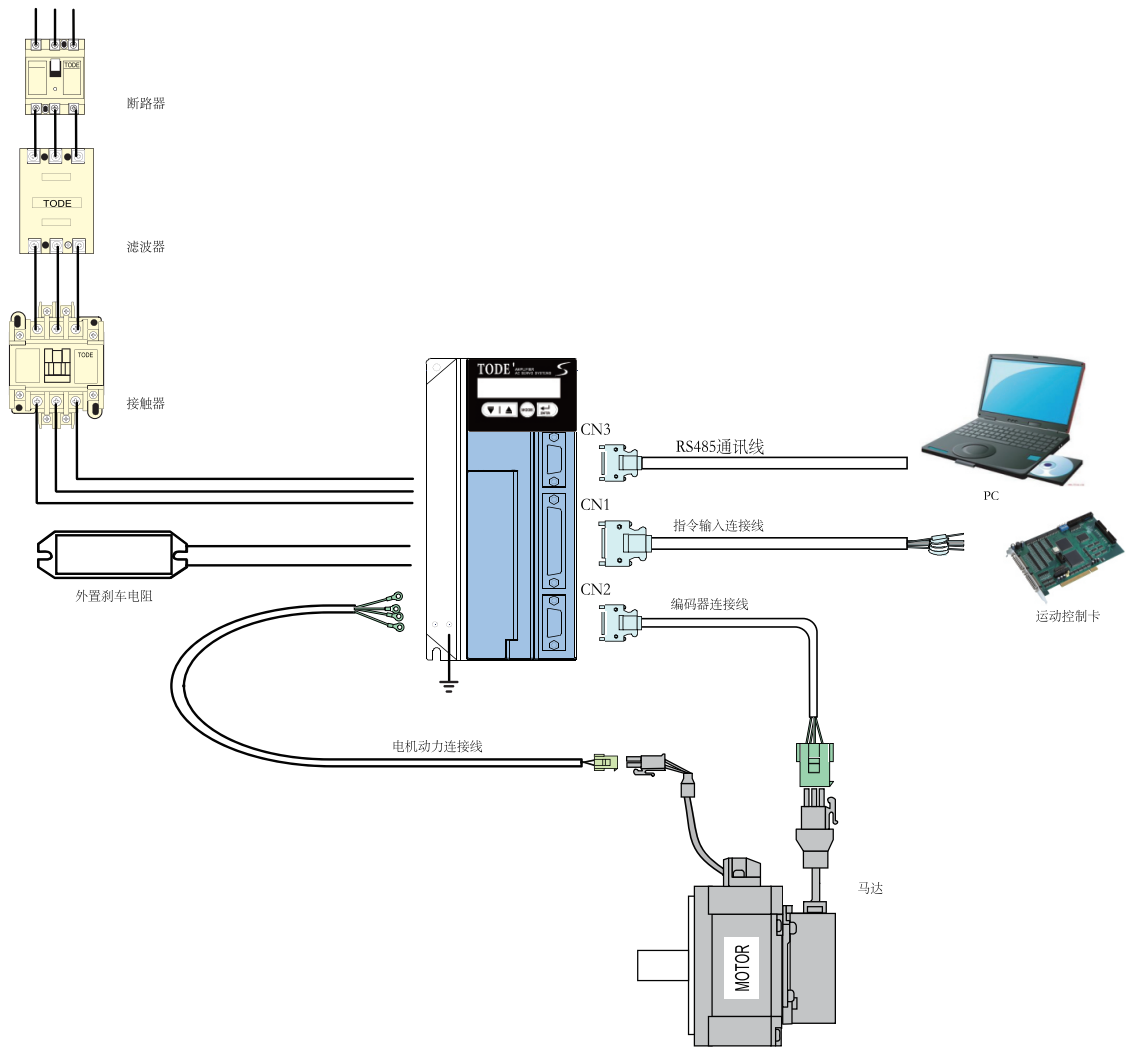
SGYS尺寸

SGYS尺寸

SGYS尺寸

SGYS尺寸

構成圖



功率	驅動器型號	電機型號	編碼器線	電源線	直流電源	CN1連接器	CN1連接線
200W	SGDS-C11A	SCGA-02C11AB	TD-EWL050	TD-PWL050		TDC-25PIN	
400W		SCGA-04C11AB					
750W		SCGA-08C11AB					
1000W	SGDS-C31A	SCGA-10C11AB	SGDS-1KW EWL050				
		SCGA-10B11AB					
1500W	SGYS-C53A	SCGA-15C11AB	TD-EWH050	TD-PWH050	PD242-200(選配)	TDC-50PIN	STW-500(選配)
		SCGA-15B11AB					
2000W		SCGA-15H11AB					
2500W		SCGA-20B11AB					
		SCGA-25B11AB					
		SCGA-25H11AB					
3000W	SGYS-C73A	SCGA-30H11AB					
3500W		SCGA-35B11AB					
4500W	SGYS-C103A	SCGA-45H11AB	TD-EWXH050	TD-PWXH050		TDC-44PIN	
5500W		SCGA-55H11AB					
7500W		SCGA-75H11AB					

型號命名

產品特性

產品線配置

馬達規格參數

電機轉矩特性圖

電機安裝

驅動器

驅動尺寸

控制連接示例圖

SGDS位置

SGDS速度

SGYS位置

SGYS速度

構成圖

命名

低壓伺服

電機特點

電機規格

SGA7P

SDA7P

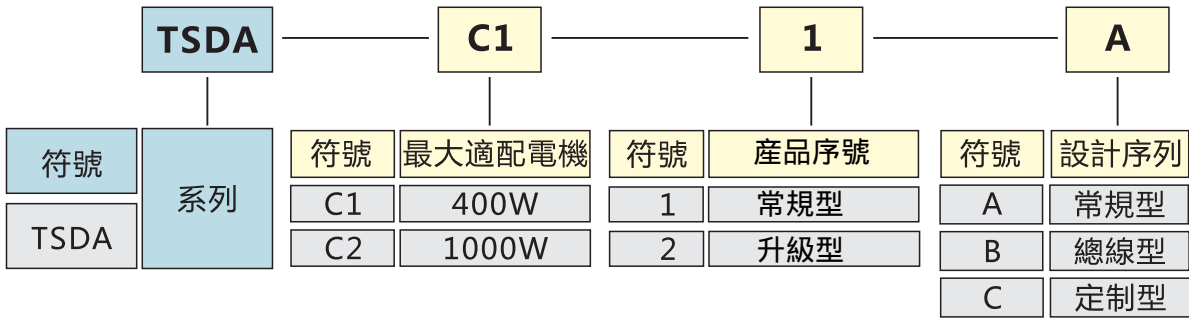
SDA7P

SDA7P

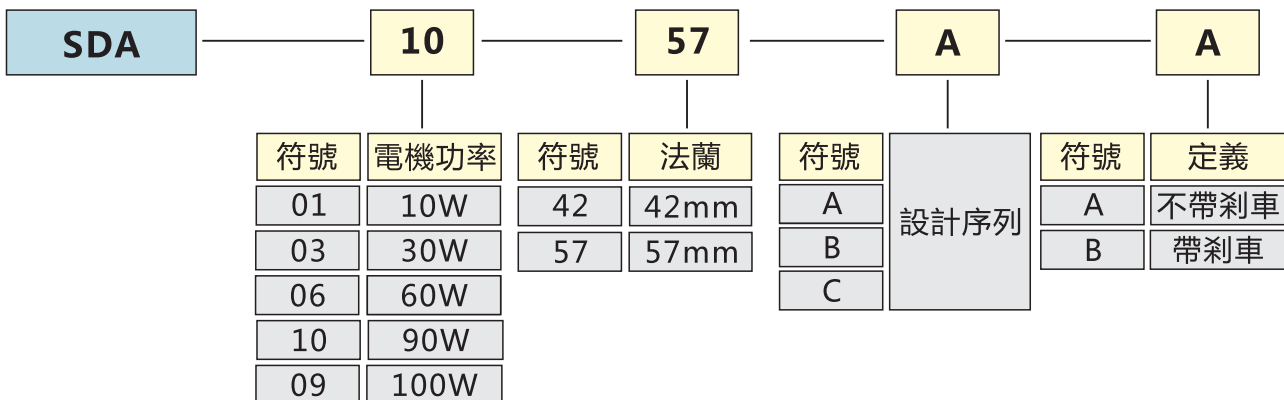
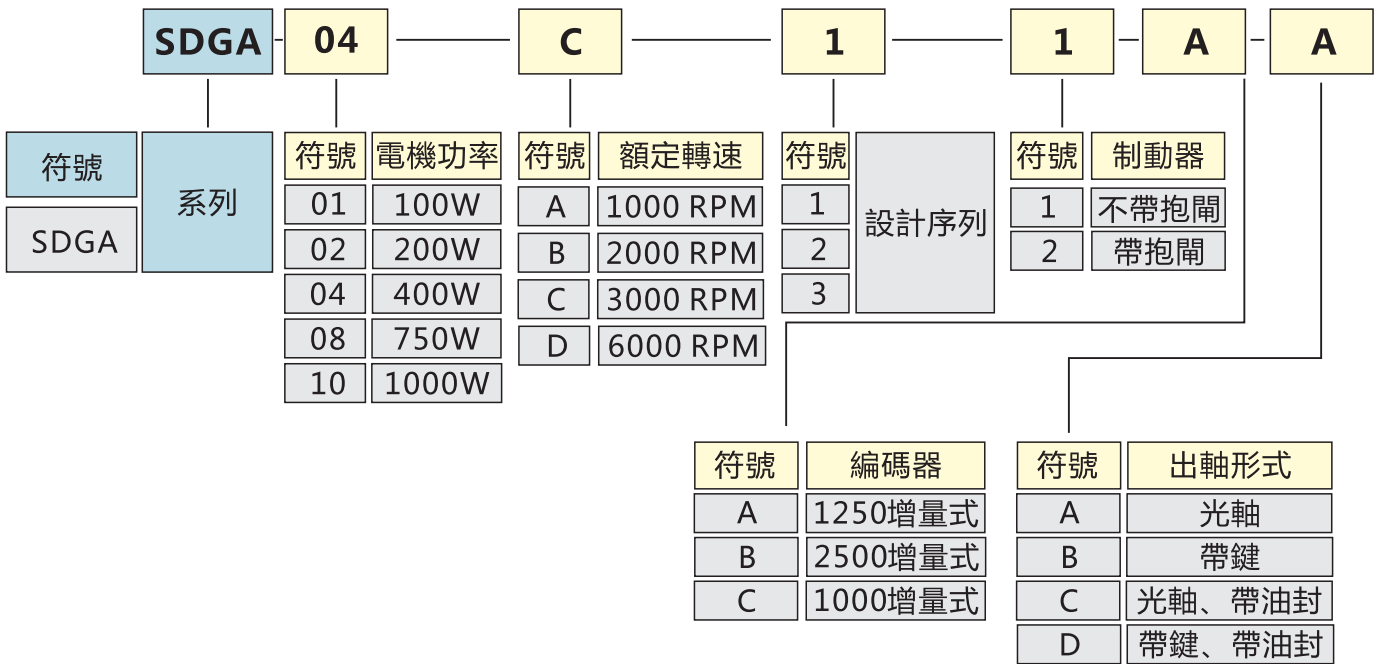
SDA7P

低壓伺服命名

驅動器命名



伺服電機命名



型號命名
產品特性
產品線配置
馬達規格參數
電機轉矩特性圖
電機安裝
驅動器
驅動尺寸
控制連接示例圖
控制連接示例圖
控制連接示例圖
控制連接示例圖
構成圖
命名
電機特性
驅動器規格
電機規格
SDA尺寸
SDA尺寸

電機特點. 驅動器規格

電機特點



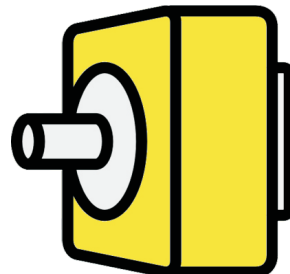
低壓直流供電

全系列產品採用直流供電更加安全、可靠



閉環控制

全系列採用閉環系統，使控制更加簡單精確



更小巧的尺寸

電機尺寸最小可以做到42mm



調速範圍廣

速度可達3000RPM，最高定制可達8000RPM，穩速精度高



超高性價比

用較低成本便可以實現伺服電機的應用



安全防護

採用國際優質供應商原件，超長壽命更加穩定

驅動器規格

項目		規格	
驅動器型號		TSDA-C11A	TSDA-C21A
輸入電源		18~60VDC	24~80VDC
適配電機		50W~400W	750W~1000W
轉速精度		±2RPM	
反饋單元		1000线 1250线及2500线編碼器	
跟蹤誤差		±1Pulse	
轉速精度		±1RPM	
接收脈衝頻率		最大600KHz	
其它功能		伺服減震、抗干擾濾波、RS232、CAN	
保護功能		過速度、過電壓電流、過載、誤差量過大保護	
使用環境	溫度/濕度	0~50°C(無霜凍) 10~90%RH(不結露)	
	存放溫度	-10~+70°C	
	抗震性	5.0m/s ²	
	抗衝擊性	20m/s ²	
	保護等級	腐蝕性氣體、可燃性氣體及回城、金屬粉末較少環境中	
	其它	無強電磁場、放射物質、靜電干擾等場合	
適用標準		CE	

型號命名

產品特性

產品線配置

馬達規格參數

電機轉矩特性圖

電機安裝

驅動器

驅動尺寸

 控制連接示例圖
SDGS位置

 控制連接示例圖
SDGS速度圖

 控制連接示例圖
SDVS位置

 控制連接示例圖
SDVS速度圖

構成圖

 命名
低壓伺服

 電機特點
驅動器規格

電機規格

SDGAR-L

SDAR-L

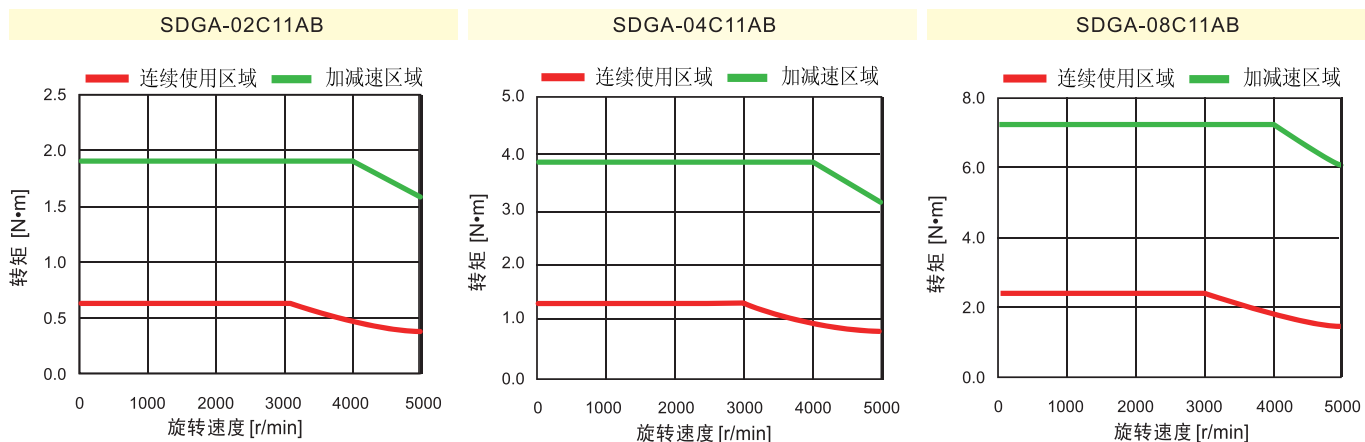
SDAR-L

電機規格

SDGA系列伺服電機功率 100W-1000W

產品採用低壓直流供電在各種場合可以完全替換交流伺服電機，特別適合只能使用直流電源的應用場合。

SDGA系列					
馬達型號		SDGA-01C11AB	SDGA-02C11AB	SDGA-04C11AB	SDGA-08C11AB
適配驅動器		TSDA-C11A	TSDA-C11A	TSDA-C11A	TSDA-C21A
功率	W	100	200	400	750
電壓	V	24	36	48	48
額定電流	A	7.8	7.7	10.5	20
額定轉矩	N.m	0.32	0.64	1.28	2.38
額定轉速	min ⁻¹	3000	3000	3000	3000
額定法蘭	mm	60	60	60	80



SDA系列直流無刷伺服電機功率 30W-200W

具有體積小、額定轉速內恆力矩輸出、低速運行非常平穩、最高定制轉速可達**10000RPM**，可以完美作為步進以及閉環步進的應用升級方案，具有非常高的性價比。

SDA系列								
馬達型號		SDA-1857AA	SDA-1357AA	SDA-0957AA	SDA-0557AA	SDA-1042AA	SDA-0642AA	SDA-0342AA
適配驅動器		TSDA-C11A						
功率	W	180	130	90	50	100	60	30
電壓	V	36	36	24	24	24	24	24
額定電流	A	6.7	5.3	10.5	3.0	5.2	3.4	1.8
額定轉矩	N.m	0.57	0.41	0.29	0.16	0.3	0.2	0.1
額定轉速	min ⁻¹	3000	3000	3000	3000	3000	3000	3000
額定法蘭	mm	57	57	57	57	42	42	42

型號命名

產品特性

產品線配置

馬達規格參數

電機轉矩特性圖

電機安裝

驅動器

驅動尺寸

控制連接示例圖
SDA的位置

控制連接示例圖
SDA的速度

控制連接示例圖
SDA的位置

控制連接示例圖
SDA的速度

構成圖

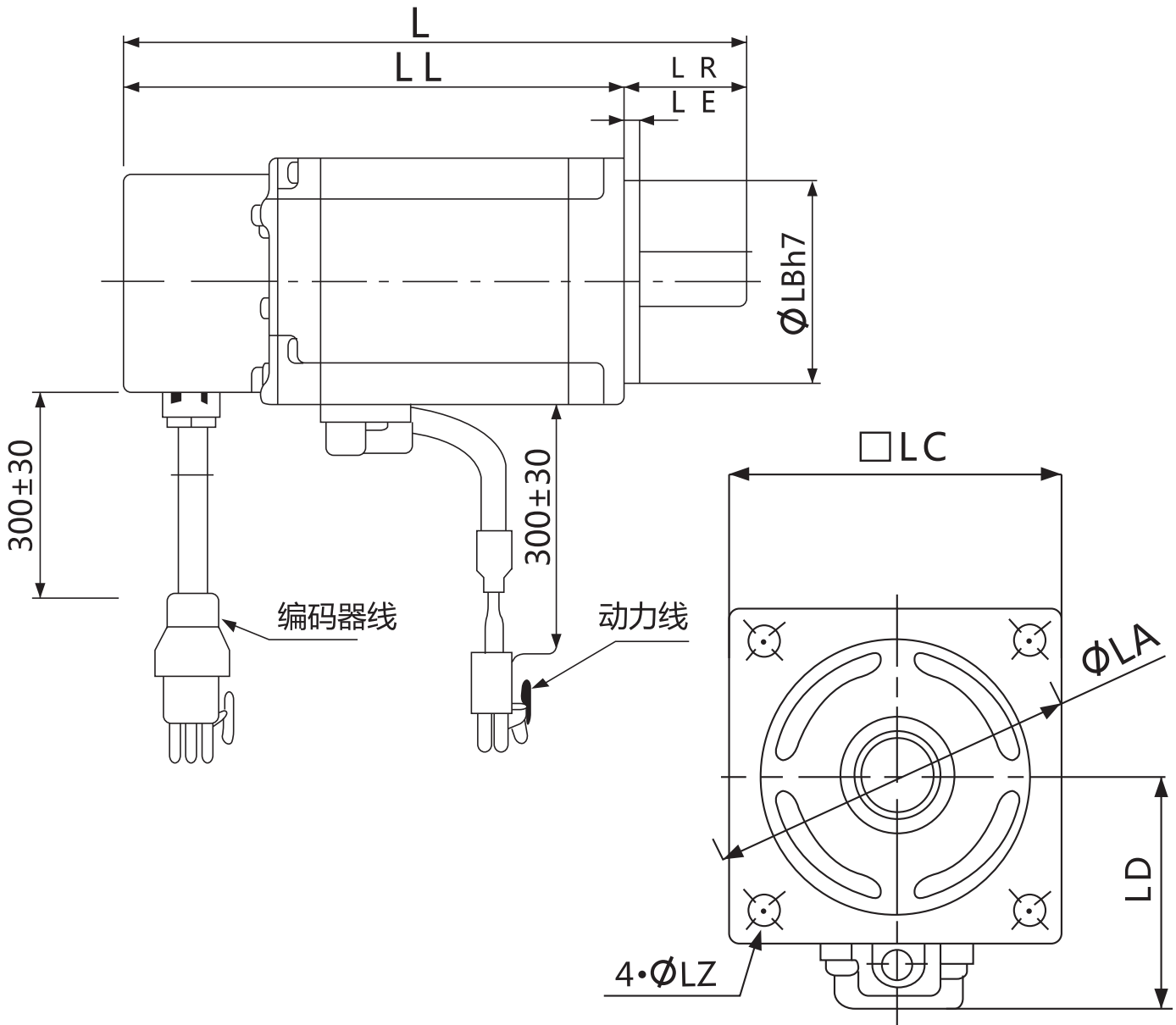
低壓伺服

電機規格

SDGA尺寸

SDA尺寸

SDGA 尺寸



功率	型号	L	LL	法兰面尺寸(mm)					
				LR	LE	LB	LC	LA	LZ
100W	SDGA-01C11AB	115	90	25	3	50	60	70	5.5
200W	SDGA-02C11AB	134	104	30	3	50	60	70	5.5
400W	SDGA-04C11AB	162	132	30	3	50	60	70	5.5
750W	SDGA-08C11AB	176	141	35	3	70	80	90	6.8

SDGA

尺寸

型號命名

產品特性

產品線配置

馬達規格參數

電機轉矩特性圖

電機安裝

驅動器

驅動尺寸

控制連接示例圖
U₀的位置

控制連接示例圖
U₀的速度

控制連接示例圖
U₀的位置

控制連接示例圖
U₀的速度

構成圖

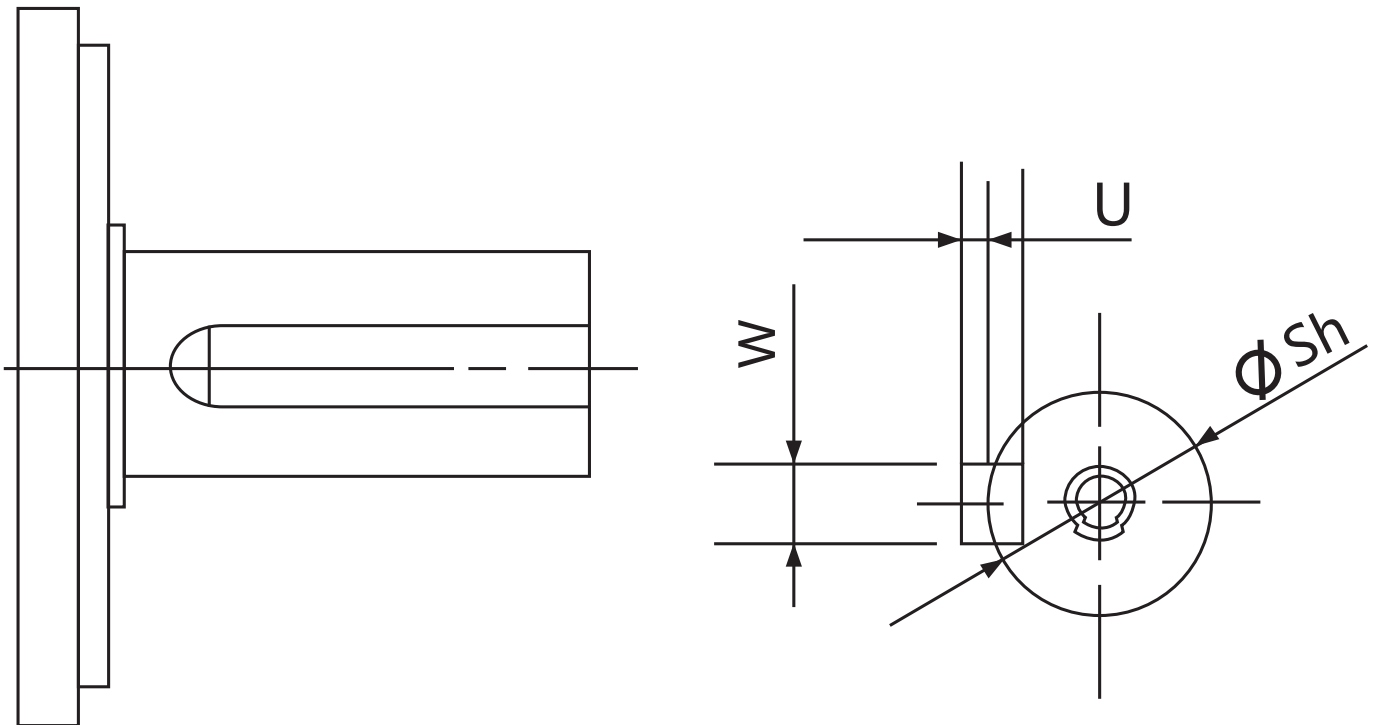
低壓伺服

電機規格
驅動器規格

電機規格

SDGA尺寸

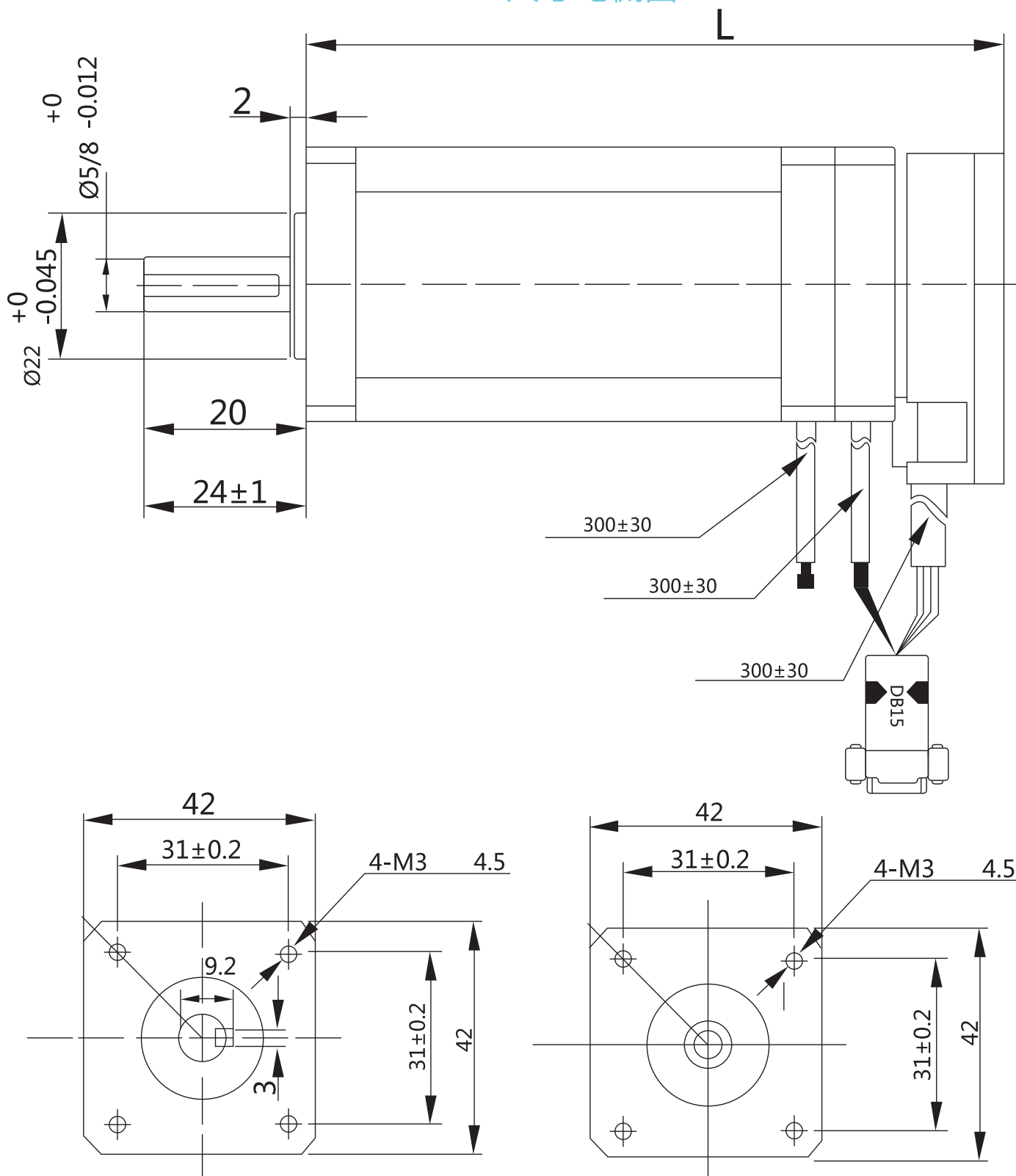
SDGA尺寸



功率	型号	轴/键(mm)		
		SH	W	U
100W	SDGA-01C11AB	8	3	1.2
200W	SDGA-02C11AB	14	5	2
400W	SDGA-04C11AB	14	5	2
750W	SDGA-08C11AB	19	6	2.5

SDA
尺寸

42mm尺寸電機圖



型號命名

產品特性

產品線配置

馬達規格參數

電機轉矩特性圖

電機安裝

驅動器

驅動尺寸

控制連接示例圖
SGDS位置

控制連接示例圖
SGDS速度

控制連接示例圖
SGYS位置

控制連接示例圖
SGYS速度

構成圖

命名
低壓伺服

電機特點
驅動器規格

電機規格

SDALC1P

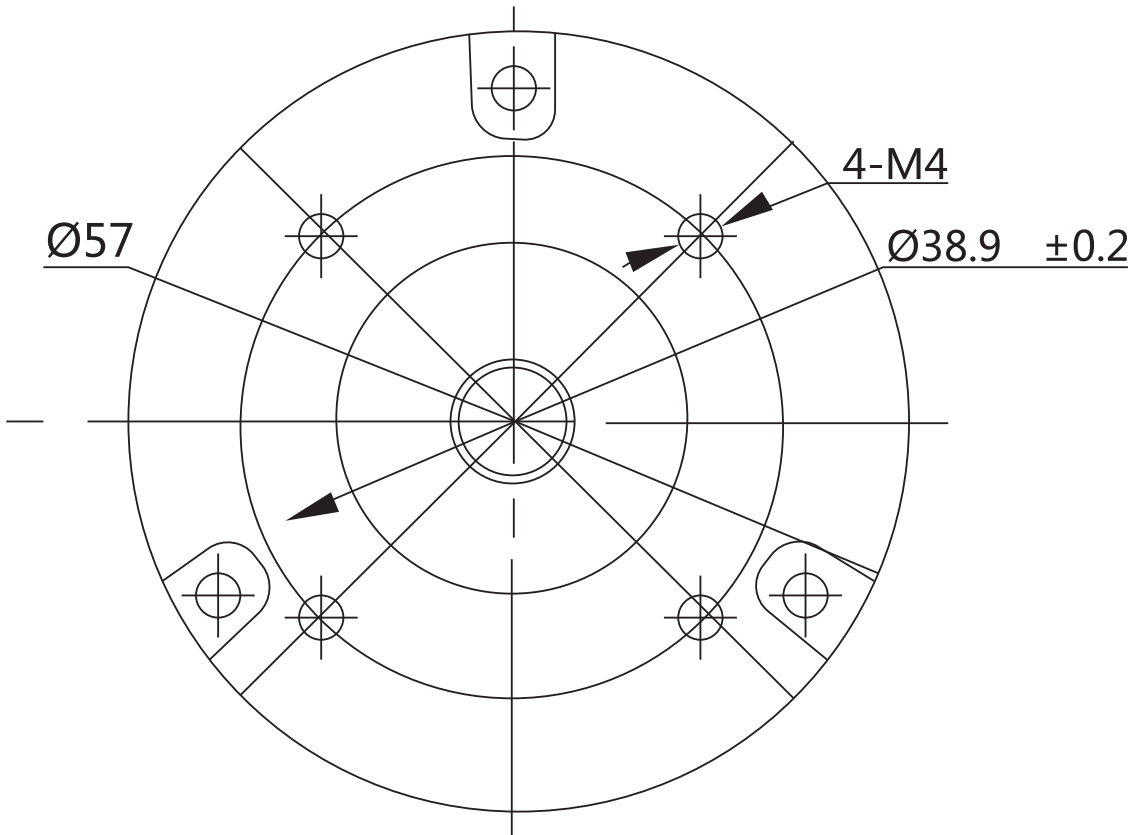
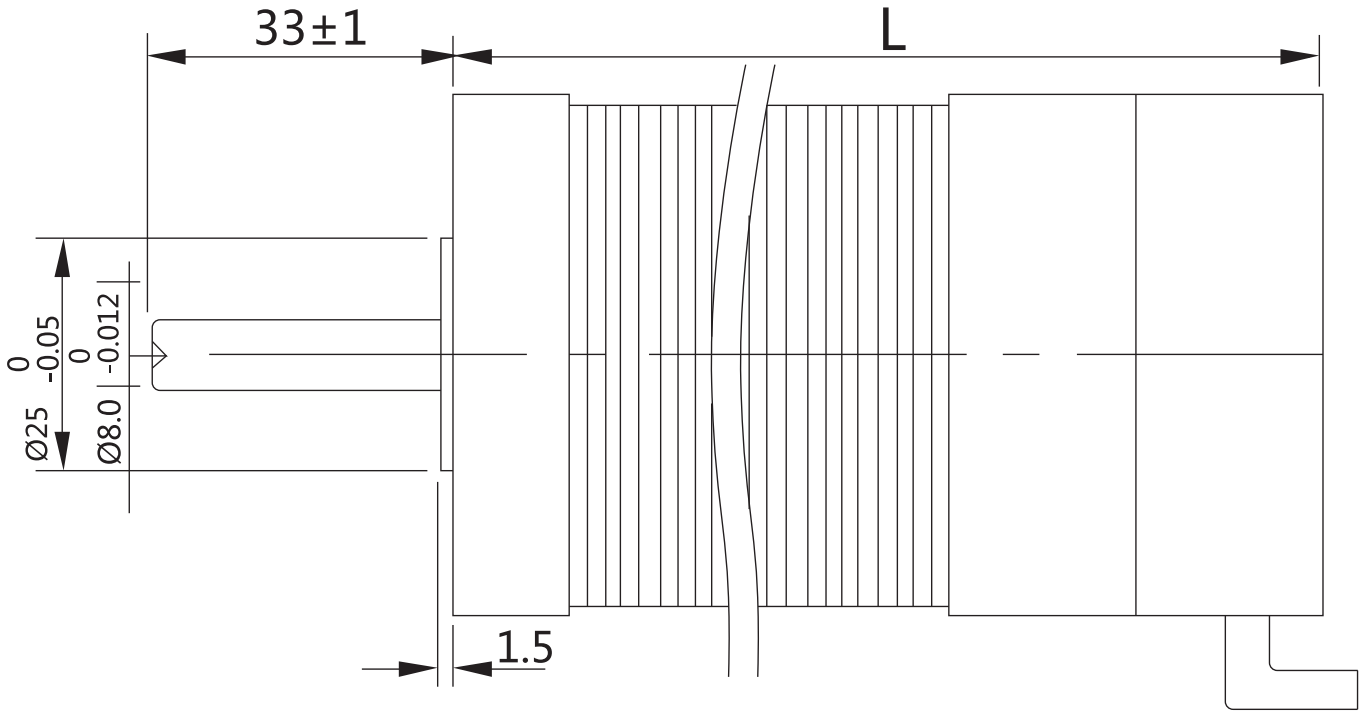
SDALC1P

SDALC1P

19

SDA 尺寸

57mm尺寸電機圖



- 型號命名
- 產品特性
- 產品線配置
- 馬達規格參數
- 電機轉矩特性圖
- 電機安裝
- 驅動器
- 驅動尺寸
- 控制連接示例圖 $\varnothing 25$ 的位置
- 控制連接示例圖 $\varnothing 25$ 的速度
- 控制連接示例圖 $\varnothing 25$ 的位置
- 控制連接示例圖 $\varnothing 25$ 的速度
- 構成圖
- 低壓伺服
- 電機規格
- 電機規格
- SDA尺寸
- SDA尺寸

- 在使用本產品前請先仔細閱讀各產品說明書，確保使用無誤
- 因為使用本產品出現故障時可能會造成人身傷亡和重大事故的場合，請務必在設備中追加安全裝置。
- 客戶使用時請勿擅自更改本產品結構。
- 本產品正在持續改進，如本資料有所改動，恕不另行通知!

以**全球性**視野創造最適合客戶使用之產品，
使更多人能享受到**自動化技術**帶來的便利！



銷售商: