

富士伺服系统

ALPHA5 Smart Plus



Smart功能 NEW

配备动态制动功能

通过参数设定,在伺服OFF时、发生报警时,可选择灵活运用了使伺服电机动力线短路的动态制动的减速、停止。

上下搬运控制的电源OFF、伺服OFF、发生报警时,可有效减速。

通过参数设定,
可选择因短路引起的
急减速停止



控制输入输出信号扩展

CONT: 5条 ⇒ 8条

OUT: 3条 ⇒ 4条

(进行脉冲输入输出的转换后,可对应CONT 10条、OUT: 7条。)控制范围变广。

输入信号
最多10点

输出信号
最多7点



对应内部多段转矩 4段 指令

与外部信号组合,可切换转矩指令。

可通过外部电压或参数(4段)中设定的转矩指令值进行转矩控制。有助于卷绕运行等张力控制。

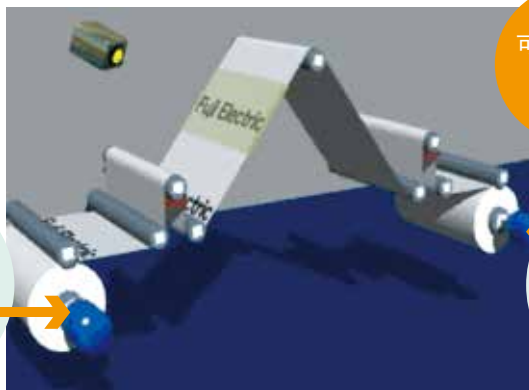
卷绕运行的应用事例

为了变更卷绕材料以及防止放卷时执行收卷作业,可切换转矩指令值进行运行。

可进行转矩
控制
(4段)

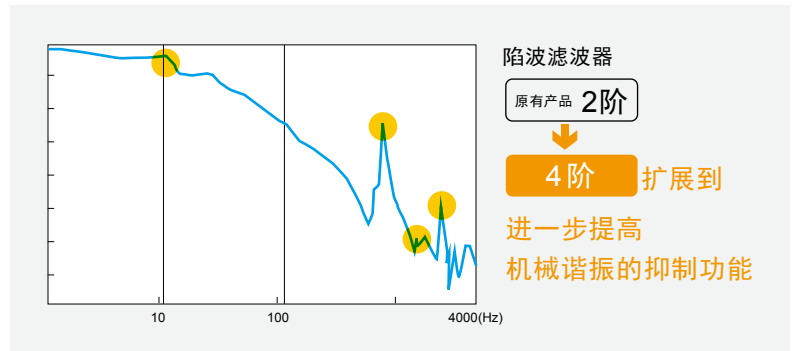
通过外部信号切换

通过外部电压指定转矩指令
or
通过参数设定值指定指令



用于抑制机械谐振的陷波滤波器功能

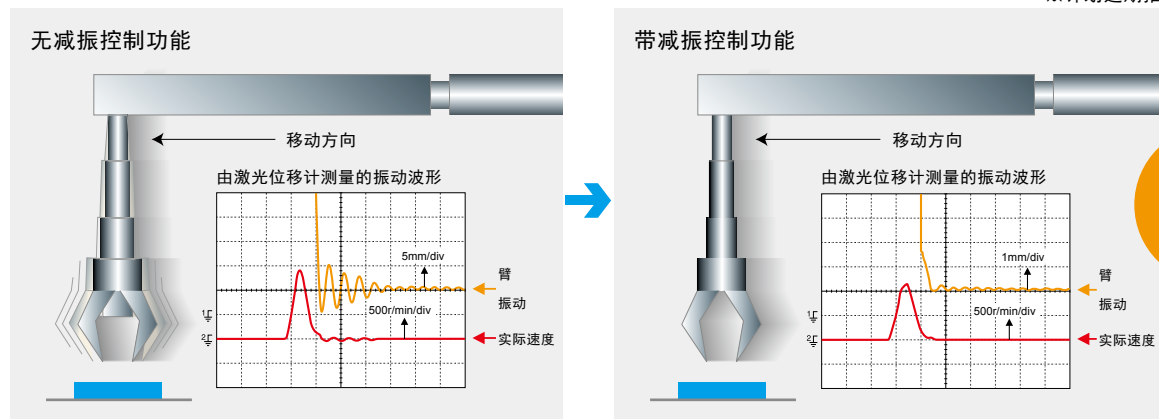
陷波滤波器由原来的二阶扩展到四阶。
进一步提高机械谐振的抑制功能。



用于抑制机械顶端振动的减振控制

可对减振控制的反谐振频率进行2点设定^{*}。与原有产品相比,装置顶端的振动约减小到1/10。

^{*}计划近期推出



指令脉冲输入频率高速化 对应4MHz

最大可应对4MHz来自上位控制器的输入频率。

因此可以缩小每脉冲的移动量,与以往相比,可进行更高精度的定位运行。

差动输入 最大输入频率 ≤ 4.0 [MHz]

集电极开路输入 最大输入频率 ≤ 200 [kHz]

输入输出信号的逻辑反转功能

可切换各信号(CONT、OUT)的输出形态(a接点、b接点)。

即使变更上位控制器侧的程序,也可以在伺服侧进行逻辑反转。

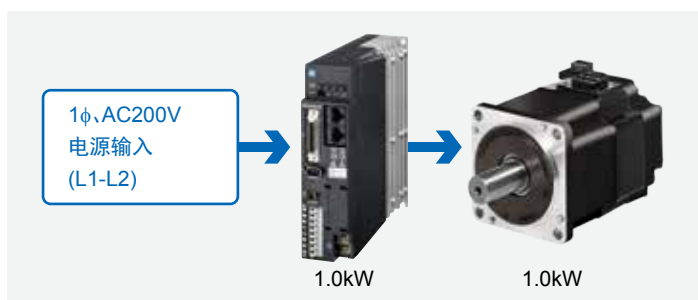
电机动力线的缺相检测功能

电机动力线(UVW相)中2相以上断线时,检测指令转矩的异常状态并向外部输出报警。

Smart构成 NEW

单相输入机型扩展 0.75kW → 1.0kW

单相、AC200V可驱动1.0kW以下。
3相、AC200V电源时不需要，也可节省配线。



无风扇构造

伺服放大器为开放/自然气冷型，因此未安装冷却风扇。^{*}
由于没有风扇工作声音，因此处于静音状态，也无需维护。

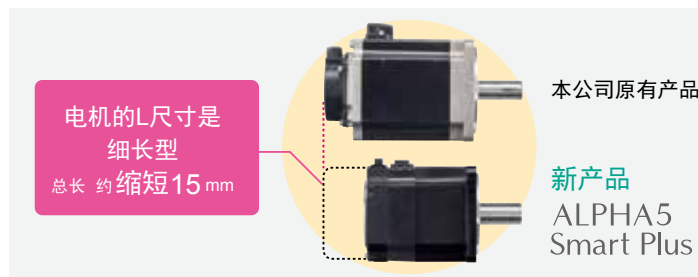
^{*}1.0kW以下

经济型无螺纹端子

主电源配线采用经济型无螺纹端子台。
主电源的配线采用弹簧端子方式，因此可缩短配线时间。

伺服电机小型化

与本公司原有电机相比，伺服电机的总长缩短了15mm。
实现了业界最高水平的小型化。
(GYB型：2017年3月)



对应IP67电机

GYB***D7型 □60、□80

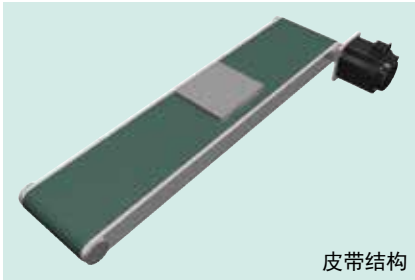
为L尺寸电源、编码器输入输出部位准备连接器类型。
IP67的环境也安全。



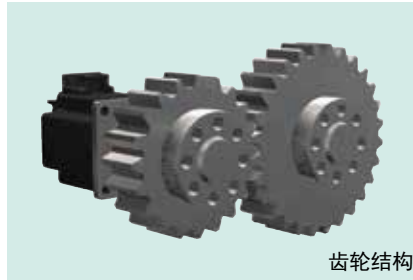
Smart调整

新自整定 轨迹运行模式的控制性能提高

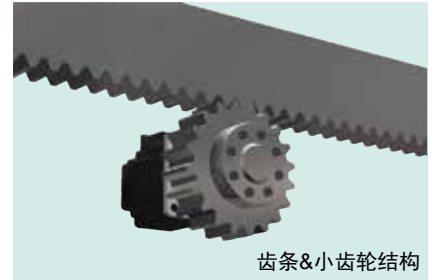
对刚性低的装置也可进行最佳整定



皮带结构

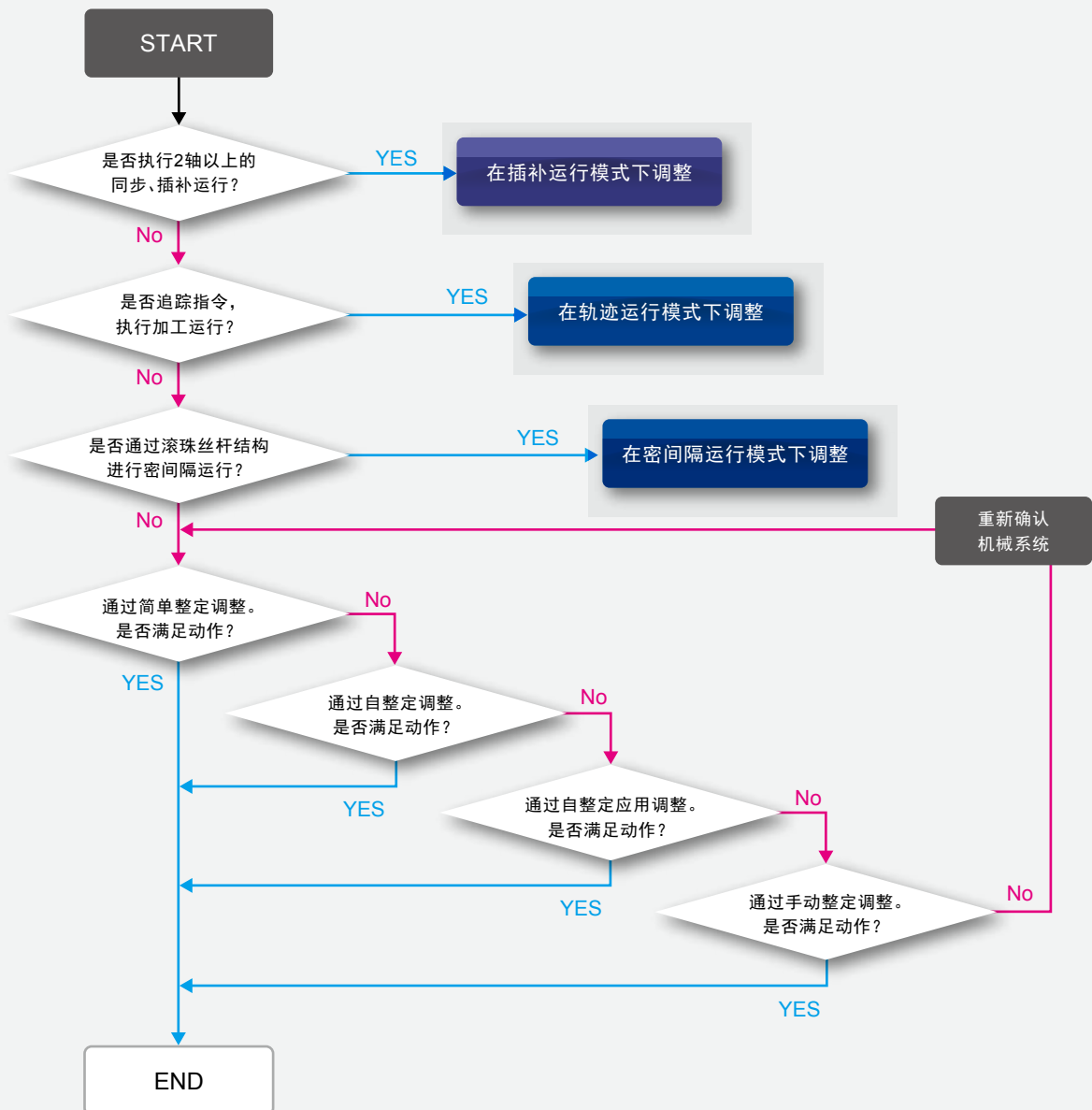


齿轮结构



齿条&小齿轮结构

为了满足装置要求的性能, 设有各种整定模式和最佳运行模式。

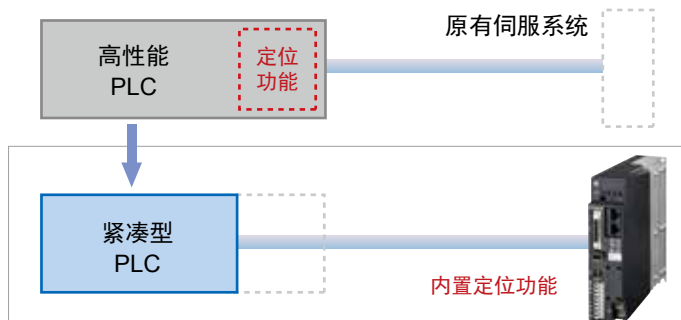


特长

Smart设计

PTP定位

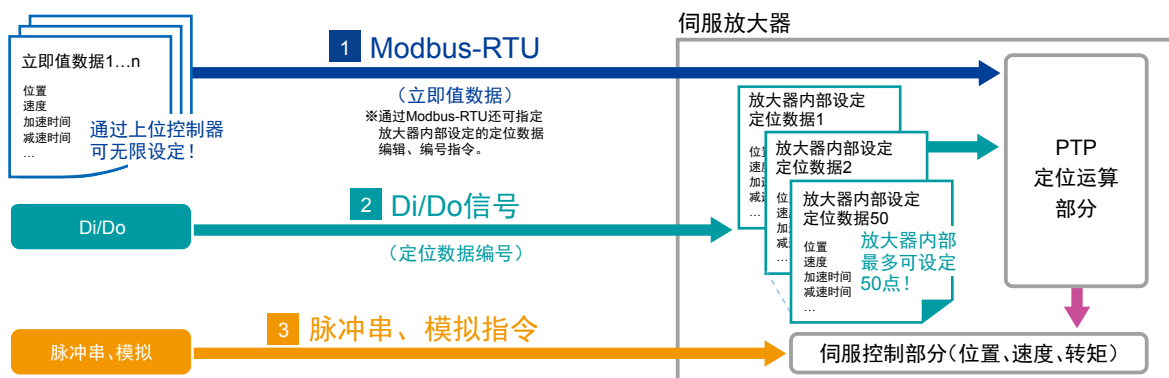
标准型内置定位功能。
由于是标准产品，因此无需定位装置和定位专用产品。



1台3用

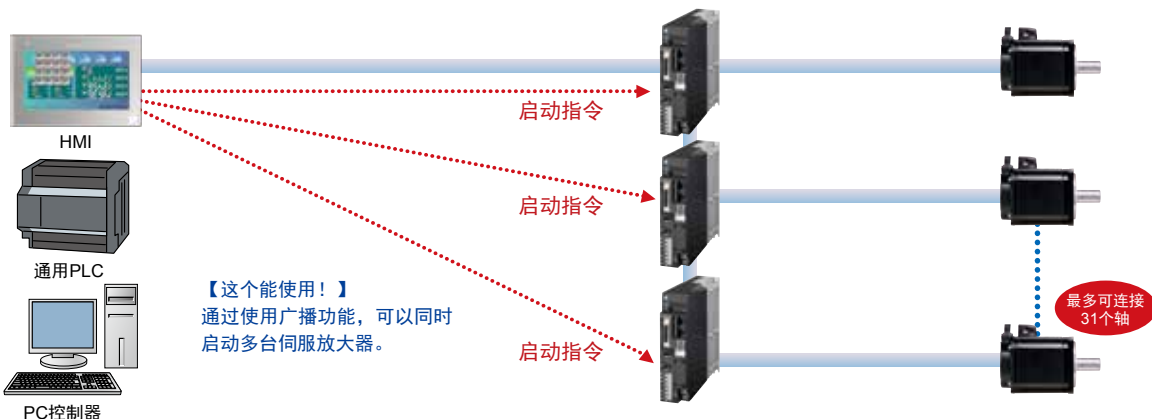
以1台...

- 1 通过Modbus-RTU进行定位运行(立即值数据)※
- 2 通过Di/Do信号进行定位运行(定位数据50点)
定位点最多可设定50点
- 3 可通过脉冲列/模拟输入进行位置、速度、转矩控制运行。



简单操作 Modbus-RTU通信

通过Modbus-RTU通信，仅将HMI、通用PLC、PC控制器等直接与伺服放大器连接，即可进行PTP定位运行、参数的编辑、各种监视等各种各样的运行。



各公司的Modbus-RTU对应产品

若是对应 Modbus-RTU 的 HMI、通用 PLC、PC 控制器，则任何制造商的产品均可简单连接。

长寿命设计

延长了伺服放大器上各种有寿命零件的设计寿命。

电解电容器 10年

冷却风扇 10年

※使用条件如下所述。

- 环境温度：平均30°C/年
- 负载率：80%以下
- 运行率：20小时以下/日

ABS电池更换简单

可在伺服放大器正面安装ABS备用电池。更换作业变简单了！

对应各种规格和法令

全球对应

标准对应“CE标志”、“UL/cUL”、“KC标志”。



对应RoHS指令

对应RoHS(欧洲特定有害物质禁用指令)和中国版RoHS(电子信息产品污染控制管理办法)。禁用6类有害物质,关爱环境的伺服系统。

<6类有害物质>

铅、汞、镉、六价铬、多溴联苯(PBB)、多溴二苯醚(PBDE)

Smart操作

新伺服操作系统

准备手掌大小且易于携带的伺服操作系统！



包装机

特长

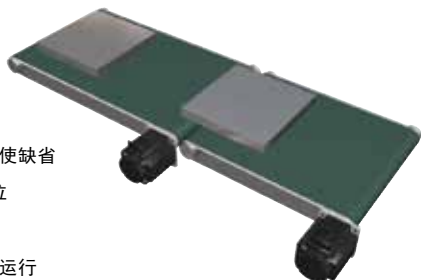
- 1. 伺服放大器上配置定位功能**
通过伺服放大器的定位数据,即使没有定位控制器也可进行胶片进给动作。
- 2. 节省配线**
通过Modbus-RTU通信进行基本的定位,因此可降低配线工时。
- 3. 中断定位功能**
通过中断定位,检测出符号后可进行一定量的移动,从而确保进行高精度符号运行。

传送带

工件进给装置、搬运装置等

<要点>

- 通过定位数据,即使缺省PLC也可进行定位
- 可同步运行
- 可高加减速、高速运行
- 可高精度定位
- 通过密间隔运行模式的设定,可对应高频率运行



XY工作台

雕刻机、2维定位装置等

<要点>

- 通过定位数据,即使缺省PLC也可进行定位
- 可高加减速、高速运行
- 可高精度定位
- 通过轨迹运行模式的设定,可实现最佳加工



伺服放大器

R Y H 2 0 1 F 6 - V V 2

显示	【基本型号】
RYH	ALPHA5 Smart系列

显示	【功率】
201	$20 \times 10^1 = 200W$ 、100W、50W
401	$40 \times 10^1 = 400W$
751	$75 \times 10^1 = 750W$ 、500W
102	$10 \times 10^2 = 1.0kW$ 、850W

显示	【系列】
F	1500~3000r/min系列

显示	【输入电压】
2	3相200V

显示	【上位接口】
V	通用接口 (脉冲列/模拟电压)

显示	【主要功能】
V	位置/速度/转矩控制

显示	【开发顺序】
6	6

伺服电机

G Y B 2 0 1 D 7 - R C 2 - B

显示	【基本型号】
GYS	超低惯性
GYB	中惯性
GYG	中惯性

显示	【额定输出】
500	$50 \times 10^0 = 0.05kW$
101	$10 \times 10^1 = 0.1kW$
201	$20 \times 10^1 = 0.2kW$
401	$40 \times 10^1 = 0.4kW$
751	$75 \times 10^1 = 0.75kW$
851	$85 \times 10^1 = 0.85kW$
102	$10 \times 10^2 = 1.0kW$

显示	【额定转速】
D	3000r/min系列
C	2000r/min系列
B	1500r/min系列

显示	【开发顺序】
5	5
7	7

显示	【接线/制动】
无显示	导线/无制动
B	导线/带制动
C	连接器/无制动
D	连接器/带制动






显示	【输入电压】
2	3相200V

显示	【油封/轴】
A	无油封/直轴、带键
B	无油封/直轴、无键
C	无油封/直轴、带键/带丝锥
G	带油封/直轴、带键/带丝锥

显示	【编码器】
H	18位 ABS/INC
R	20位 INC

组合表

伺服放大器/电机

伺服放大器	适用电机	适用电机 功率	 GYB7电机  GYG7电机  GYG7电机  GYS5电机  GYB5电机				
			3000[r/min] 制动: 无(带)	2000[r/min] 制动: 无(带)	1500[r/min] 制动: 无(带)	3000[r/min] 制动: 无(带)	3000[r/min] 制动: 无(带)
			编码器 18位 ABS/INC 20位 INC				
RYH201F6	0.05kW					GYS500D5-□□2 (-B)	
	0.1kW					GYS101D5-□□2 (-B)	
	0.2kW	GYB201D7-□□2 (-□)				GYS201D5-□□2 (-B)	GYB201D5-□□2 (-B)
	0.4kW	GYB401D7-□□2 (-□)				GYS401D5-□□2 (-B)	GYB401D5-□□2 (-B)
	0.75kW	GYB751D7-□□2 (-□)				GYS751D5-□□2 (-B)	GYB751D5-□□2 (-B)
	0.85kW				GYG851B7-□□2 (-B)		
RYH102F6	1.0kW		GYG102C7-□□2 (-B)				

组合表 (放大器 / 电机)

伺服放大器规格

通用规格

适用电机		3000r/min (最大6000r/min)				2000r/min (最大3000r/min)	1500r/min (最大3000r/min)
额定转速		0.05	0.1	0.2	0.4	0.75	1.0
适用电机输出[kW]		500	101	201	401	751	102
放大器型号	RYH□□□F6-VV2						851
外形框编号		框1-a			框1-b	框2-a	框2-b
重量	[kg]	0.8				1.6	
保护构造/冷却		开放/自然气冷					
电 源	相数	单相/3相					
	电压、频率	AC200~240[V]、50/60[Hz]					
	容许电压变动	3相: -15[%]+10[%]、单相: -10[%]+10[%]					
控制功能		位置控制、速度控制、转矩控制(可通过参数、指令序列输入信号切换)					
控制方式		全数字式正弦波PWM方式					
制动方式		直流中间电路的再生制动(750W以上的机型内置再生电阻)					
动态制动		内置					
再生电阻	内置电阻	-				20	
容许功率[W]	外部电阻	17				50	
反馈		18位串行编码器(ABS/INC)、20位串行编码器(INC)					
过载耐量		3[s]/300[%](~0.2kW)、0.25[s]/300[%](400W~1.0kW)					
速度变动率※1	负载变动	±0.01%以下(处于额定转速时的负载变动0~100%)					
	电源变动	0%(处于额定转速时的电源变动-10%~+10%)					
	温度变动	±0.2%以下(处于额定转速时25°C±10°C)					
性能、功能	速度控制	通过速度调节器的闭环控制、加减速时间设定、手动运行速度/最大转速等					
	位置数据数	50点(位置、速度、加速时间、减速时间、停止定时器、M代码输出等)					
	位置控制	通过位置调节器的闭环控制、电子齿轮、输出脉冲设定、前馈等					
	转矩控制	通过电流调节器的闭环控制(电流和转矩比例关系的开环控制)、转矩限制等					
保护功能 (报警显示)	附属功能控制	简单整定、模式运行、指令序列测试模式、自整定等					
		过电流(oc1、oc2)、超速(oS)、过电压(Hv)、编码器异常(Et1、Et2)、控制电源异常(ct)、存储器异常(dE)、电机组异常(cE)、编码器通信异常(Ec)、CONT重复(ctE)、过载(oL1、oL2)、编码器过热(EH)、主电路电源欠电压(LvP)、再生电阻过热(rH1、rH2、rH3)、浪涌电流抑制电路异常(rH4)、放大器过热(AH)、ABS数据丢失(dL1、dL2、dL3)、偏差超出(oF)、多旋转过热(AF)、初始化错误(IE)					
本体操作和显示部位 (操作面板)		通过7segLED显示4位数字字母 4个按钮开关(MODE、SET、UP、DOWN)					
使用环境	安装场所	室内,海拔1000m以下,无灰尘、腐蚀性气体,不受阳光直射					
	温度/湿度	符合CE标志时: Pollution Degree=2、Over Voltage Category=III 0[°C]~50[°C]/10~90[%]RH(无结露)					
抗振动		0.6G(5.88m/S ²)以下、10~60Hz					
对应规格		符合UL(UL61800-5-1)/cUL Recognized、低电压指令(符合IEC61800-5-1 2007/2nd)、CE标志、KC标志					

※1 速度变动率是用相对于额定转速的百分比表示静态负载变动、电源变动、温度变动所产生的速度变动的平均值的数值。

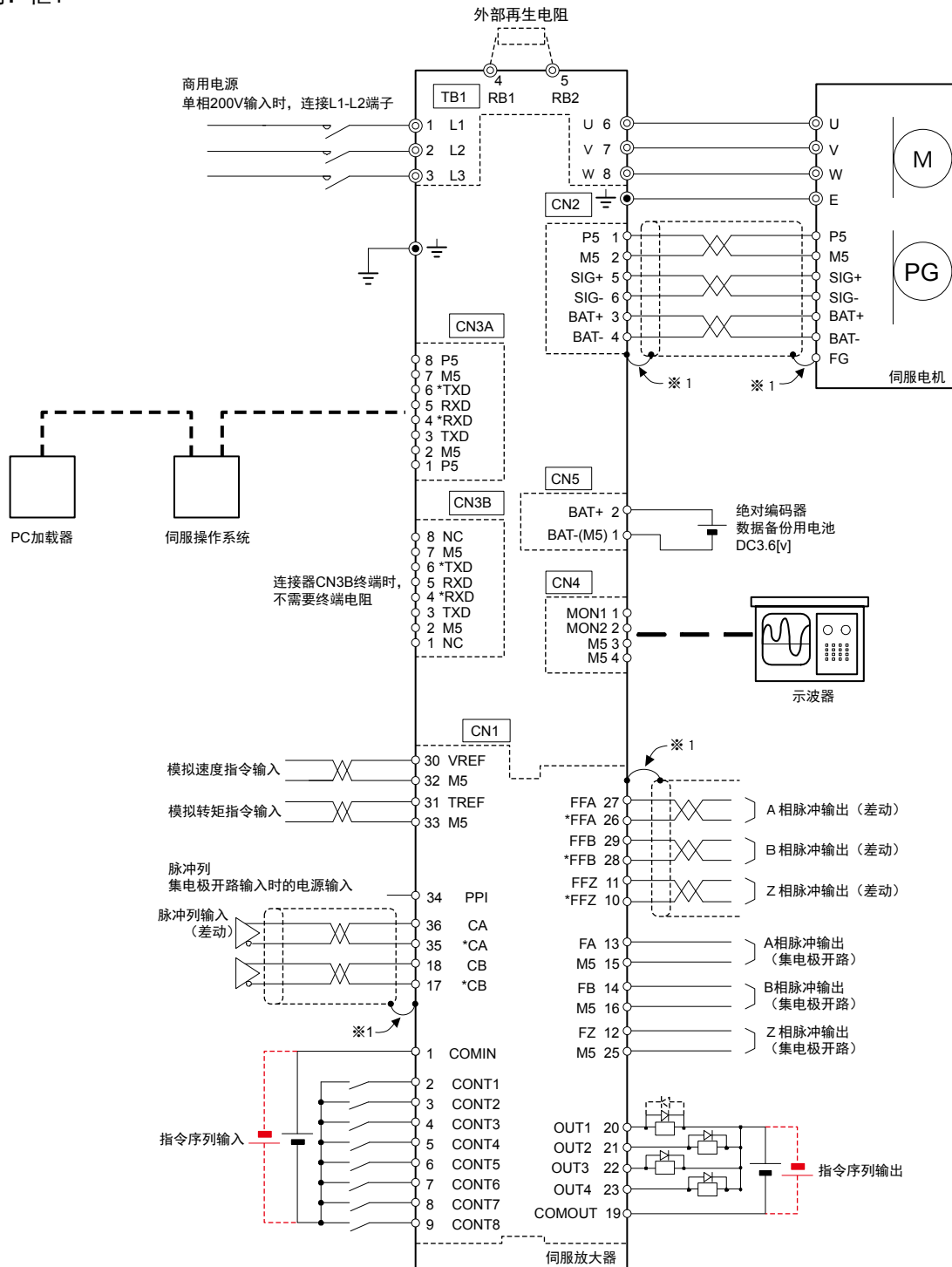
接口规格

端子名称	符号	规格
脉冲列输入 CONT信号兼用	CA、*CA CB、*CB	差动输入 最大输入频率≤4.0[MHz] 集电极开路输入 最大输入频率≤200[kHz] (90°相位差信号的情况,4倍增后的频率如上所述) 脉冲列形态 指令脉冲/指令符号 } 中选择 通过参数从 正转脉冲/反转脉冲 } 90°相位差2信号
	PPI	集电极开路输入时的上拉电源输入 (DC24V±5%)
模拟电压输入 (速度控制、转矩控制用)	VREF	速度指令电压输入 可输入范围-10[V]~0~+10[V]、输入阻抗20kΩ 分辨率15位/±全量程
	TREF	转矩指令电压输入 可输入范围-10[V]~0~+10[V]、输入阻抗20kΩ 分辨率14位/±全量程
	M5	基准电位(0V)
脉冲列输出 OUT信号兼用	FFA、*FFA FFB、*FFB	差动输出 最大输出频率≤1[MHz] 90°相位差2信号输出、脉冲输出数设定n [pulse/rev] 16≤n≤262144
	FA、FB	集电极开路 最大输出频率≤500[kHz] 90°相位差2信号输出、脉冲输出数设定n [pulse/rev] 16≤n≤262144 FA: OUT5信号、 FB: OUT6信号、对应源极的输入方式
	FFZ、*FFZ	差动输出 [1pulse/rev]
	FZ	集电极开路 [1pulse/rev]、FZ: OUT7信号 对应源极的输入方式
	M5	基准电位(0V)
指令序列输入信号	CONT1~ CONT8	DC12[V]-10%~DC24[V]+10% 消耗电流8[mA](每1接点、电路电压为DC12~24V时使用) 可通过参数的设定按各功能分配,对应漏极/源极的输入方式 ※根据脉冲列输入信号的使用可追加2条。
	COMIN	基准电位
指令序列输出信号	OUT1~ OUT4	DC30[V]/50[mA](最大) 可通过参数的设定按各功能分配,对应漏极/源极的输出方式 ※根据脉冲列输出信号的使用可追加3条。
	COMOUT	基准电位
模拟监视电压输出	MON1	0[V]~DC±10[V]
	MON2	分辨率14位/±全量程,输出内容因内部参数而异
	M5	基准电位(0V)

连接图

VV 型

例：框1



※1：屏蔽线与CN1、CN2的插头座连接。插头座接地。



注意

以上配线图是用于进行机型选择的参考图。
在实际使用时，请务必按照“用户手册”的连接图及记载内容进行配线。

伺服电机规格

GYB7 电机

标准规格

电机型号	GYB201D7-□□2-□	GYB401D7-□□2-□	GYB751D7-□□2-□
额定输出 [kW]	0.2	0.4	0.75
额定转矩 [N·m]	0.637	1.27	2.39
额定转速 [r/min]		3000	
最大转速 [r/min]		6000 ^{*1}	
最大转矩 [N·m]	1.91	3.82	7.17
惯性力矩 [kg·m ²]	0.33×10 ⁻⁴	0.57×10 ⁻⁴	1.53×10 ⁻⁴
额定电流 [A]	1.4	2.7	4.9
最大电流 [A]	6.0	9.0	18.0
绝缘等级	B类		
保护通风	全闭、自冷IP67（但是，不包括轴贯通部位以及导线型的连接器部位） ^{*2}		
端子（电机）	连接器（导线）		
端子（检测器）	连接器（导线）		
过热保护	无（由伺服放大器检测）		
安装方式	法兰安装IMB5(L51)、IMV1(L52)、IMV3(L53)		
检测器	18位串行编码器(ABS/INC)、20位串行编码器(INC)		
振动	V5以下		
使用场所、环境	室内（不受阳光直射），无腐蚀性气体、引火性气体、油雾及灰尘的场所		
海拔	1000m以下		
环境温度、相对湿度	-10~+40℃（无结冰）、90%RH以下（无结露）		
抗振动 [m/s ²]	49		
重量 [kg]	0.9	1.2	2.3
对应规格	符合UL/cUL(UL1004)、符合CE标志（EN60034-1、EN60034-6）、RoHS指令		

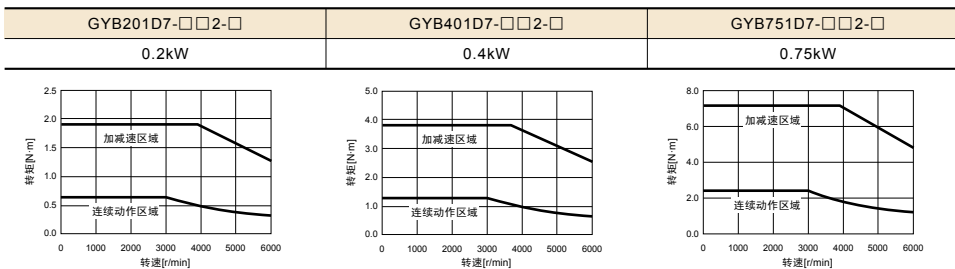
※1：与本公司的齿轮头组合使用时也相同。

※2：在IP67所指定的环境下使用时，也请使用IP67对应的配线用连接器。

制动规格（带制动电机）

电机型号	GYB201D7-□□2-□	GYB401D7-□□2-□	GYB751D7-□□2-□
额定输出 [kW]	0.2	0.4	0.75
额定转矩 [N·m]	0.637	1.27	2.39
惯性力矩 [kg·m ²]	0.37×10 ⁻⁴	0.62×10 ⁻⁴	1.71×10 ⁻⁴
静摩擦转矩 [N·m]		1.27	2.45
额定电压 [V]		DC24±10%	
吸引时间 [ms]		40	60
释放时间 [ms]		20	20
消耗功率 [W]		7.2（在20℃）	8.5（在20℃）
重量 [kg]	1.3	1.8	3.2

转矩特性图（放大器电源电压：3相200V时或单相230V时）



这些特性是与各伺服电机对应的RYH型伺服放大器组合驱动时的代表值。

额定转矩是安装在以下铝制散热片上驱动时的值。

- GYB201、401型：250×250×6[mm]
- GYB751型：300×300×6[mm]

伺服电机规格

GYG7 电机

标准规格

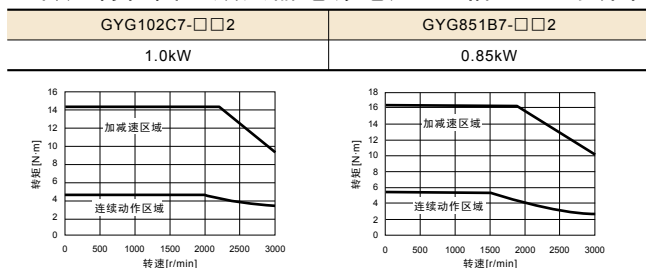
电机型号 (-B) 带制动	GYG102C7-□□2(-B)	GYG851B7-□□2(-B)
额定输出 [kW]	1.0	0.85
额定转矩 [N·m]	4.77	5.41
额定转速 [r/min]	2000	1500
最大转速 [r/min]	3000	
最大转矩 [N·m]	14.3	16.2
惯性力矩 [kg·m ²]	11.8×10 ⁻⁴	11.8×10 ⁻⁴
额定电流 [A]	4.7	5.4
最大电流 [A]	18.0	22.0
绝缘等级	F类	
额定	连续额定	
保护通风	全闭、自冷IP67 (但是, 不包括轴贯通部位) *	
端子 (电机)	佳能连接器	
端子 (检测器)	佳能连接器	
过热保护	无 (由伺服放大器检测)	
安装方法	法兰安装 IMB5(L51)、IMV1(L52)、IMV3(L53)	
涂装颜色	N1.5	
检测器	18位串行编码器(ABS/INC)、20位串行编码器(INC)	
振动	V10以下	
使用场所、环境	室内 (不受阳光直射), 无腐蚀性气体、引火性气体、油雾及灰尘的场所	
海拔	1000m以下	
环境温度、相对湿度	-10~+40°C、90%RH以下 (无结露)	
抗振动 [m/s ²]	24.5	
重量 [kg]	5.6	5.6
对应规格	符合UL/cUL(UL1004)、符合CE标志 (EN60034-1、EN60034-6)、RoHS指令	

※ 在IP67所指定的环境下使用时, 也请使用IP67对应的配线用连接器。

制动规格 (带制动电机)

电机型号	GYG102C7-□□2-B	GYG851B7-□□2-B
额定输出 [kW]	1.0	0.85
额定转矩 [N·m]	4.77	5.41
惯性力矩 [kg·m ²]	13.8×10 ⁻⁴	13.8×10 ⁻⁴
静摩擦转矩 [N·m]	17	
额定电压 [V]	DC24±10%	
吸引时间 [ms]	120	
释放时间 [ms]	30	
消耗功率 [W]	12 (在20°C)	
重量 [kg]	7.8	7.8

转矩特性图 (放大器电源电压: 3相200V时或单相230V时)



这些特性是与各伺服电机对应的RHYH型伺服放大器组合驱动时的代表值。

额定转矩是安装在以下铝制散热片上驱动时的值。

· GYG102型/GYG851型: 300×300×12[mm]

☐☐☐ GYS5 电机

200V系列

■ 标准规格

电机型号 (-B)带制动	GYS500D5 -□□2(-B)	GYS101D5 -□□2(-B)	GYS201D5 -□□2(-B)	GYS401D5 -□□2(-B)	GYS751D5 -□□2(-B)
额定输出 [kW]	0.05	0.1	0.2	0.4	0.75
额定转矩 [N·m]	0.159	0.318	0.637	1.27	2.39
额定转速 [r/min]	3000				
最大转速 [r/min]	6000※ ¹				
最大转矩 [N·m]	0.478	0.955	1.91	3.82	7.17
惯性力矩 [kg·m ²]	0.0192×10 ⁻⁴	0.0371×10 ⁻⁴	0.135×10 ⁻⁴	0.246×10 ⁻⁴	0.853×10 ⁻⁴
额定电流 [A]	0.85	0.85	1.5	2.7	4.8
最大电流 [A]	2.55	2.55	4.5	8.1	14.4
绝缘等级	B类				
保护通风	全闭、自冷 (IP67 但是, 不包括轴贯通部位及连接器部位)				
端子 (电机)	电缆0.3m (带连接器)				
端子 (检测器)	电缆0.3m (带连接器)				
过热保护	无 (由伺服放大器检测)				
安装方法	法兰安装IMB5(L51)、IMV1(L52)、IMV3(L53)				
检测器	18位串行编码器(ABS/INC)、20位串行编码器(INC)				
振动※ ³	V5以下				
使用场所、海拔、环境	室内 (不受阳光直射), 海拔1000m以下, 无腐蚀性气体、引火性气体、油雾及灰尘				
环境温度、相对湿度	-10~+40°C、90%RH以下 (无结露)				
抗振动 [m/s ²]	49				
重量 [kg]	0.45	0.55	1.2	1.8	3.4
对应规格	符合UL/cUL(UL1004)、符合CE标志(EN60034-1、EN60034-6)、RoHS指令				

※¹ 与本公司的齿轮头组合使用时, 最大转速将达到5000r/min。

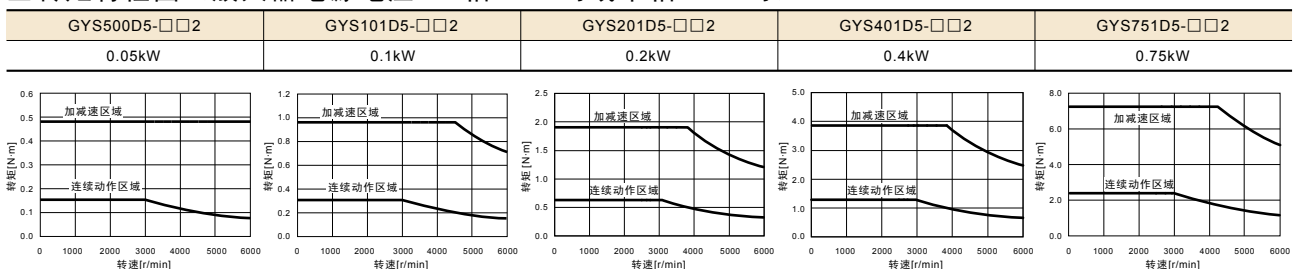
※² 对于伺服电机惯性力矩的负载惯性力矩的比率。如果负载惯性力矩比超过记载值, 请进行咨询。

※³ 振动值为法兰安装IMV1(L52)时的特性。

■ 制动规格 (带制动电机)

电机型号	GYS500D5 -□□2-B	GYS101D5 -□□2-B	GYS201D5 -□□2-B	GYS401D5 -□□2-B	GYS751D5 -□□2-B
额定输出 [kW]	0.05	0.1	0.2	0.4	0.75
额定转矩 [N·m]	0.159	0.318	0.637	1.27	2.39
惯性力矩 [kg·m ²]	0.0223×10 ⁻⁴	0.0402×10 ⁻⁴	0.159×10 ⁻⁴	0.270×10 ⁻⁴	0.949×10 ⁻⁴
静摩擦转矩 [N·m]	0.34			1.27	2.45
额定电压 [V]	DC24±10%				
吸引时间 [ms]	35			40	60
释放时间 [ms]	10			20	25
消耗功率 [W]	6.1 (在20°C)		7.3 (在20°C)		8.5 (在20°C)
重量 [kg]	0.62	0.72	1.7	2.3	4.2

■ 转矩特性图 (放大器电源电压: 3相200V时或单相230V时)



这些特性是与各伺服电机对应的RYH型伺服放大器组合驱动时的代表值。

额定转矩是安装在以下铝制散热片上驱动时的值。

- GYS500D, 101D型: 200×200×6[mm]
- GYS201D, 401D型: 250×250×6[mm]
- GYS751D型 : 300×300×6[mm]

伺服电机规格

GYB5 电机

标准规格

电机型号 (-B)带制动	GYB201D5-□□2(-B)	GYB401D5-□□2(-B)	GYB751D5-□□2(-B)
额定输出 [kW]	0.2	0.4	0.75
额定转矩 [N·m]	0.637	1.27	2.39
额定转速 [r/min]		3000	
最大转速 [r/min]		6000 ^{※1}	
最大转矩 [N·m]	1.91	3.82	7.17
惯性力矩 [kg·m ²]	0.24×10 ⁻⁴	0.42×10 ⁻⁴	1.43×10 ⁻⁴
额定电流 [A]	1.5	2.7	5.2
最大电流 [A]	4.5	8.1	15.6
绝缘等级	B类		
保护通风	全闭、自冷（IP67 但是，不包括轴贯通部位及连接器部位） ^{※2}		
端子（电机）	电缆0.3m（带连接器）		
端子（检测器）	电缆0.3m（带连接器）		
过热保护	无（由伺服放大器检测）		
安装方法	法兰安装IMB5(L51)、IMV1(L52)、IMV3(L53)		
检测器	18位串行编码器(ABS/INC)、20位串行编码器(INC)		
振动 ^{※3}	V5以下		
使用场所、海拔、环境	室内（不受阳光直射），海拔1000m以下，无腐蚀性气体、引火性气体、油雾及灰尘		
环境温度、相对湿度	-10~+40℃、90%RH以下（无结露）		
抗振动 [m/s ²]	49		
重量 [kg]	1.0	1.5	3.0
对应规格	符合UL/cUL(UL1004)、符合CE标志（EN60034-1、EN60034-6）、RoHS指令		

※1 与本公司的齿轮头组合使用时，最大转速将达到5000r/min。

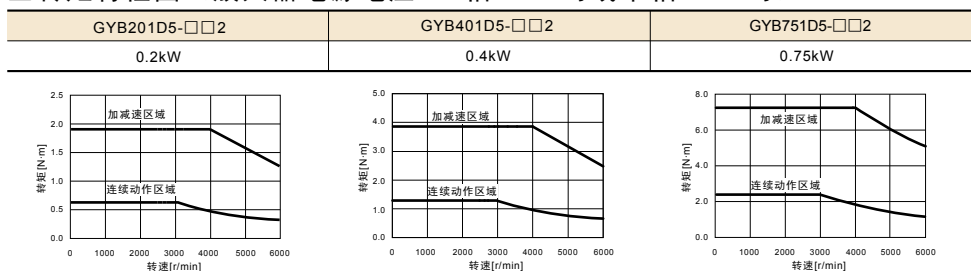
※2 防护等级：IP67为初始特性。

※3 振动值为法兰安装IMV1(L52)时的特性。

制动规格（带制动电机）

电机型号	GYB201D5-□□2-B	GYB401D5-□□2-B	GYB751D5-□□2-B
额定输出 [kW]	0.2	0.4	0.75
额定转矩 [N·m]	0.637	1.27	2.39
惯性力矩 [kg·m ²]	0.29×10 ⁻⁴	0.48×10 ⁻⁴	1.61×10 ⁻⁴
静摩擦转矩 [N·m]	1.27		2.45
额定电压 [V]	DC24±10%		
吸引时间 [ms]	40		60
释放时间 [ms]	20		25
消耗功率 [W]	7.2（在 20℃）		8.5（在 20℃）
重量 [kg]	1.5	2.1	3.9

转矩特性图（放大器电源电压：3相200V时或单相230V时）



这些特性是与各伺服电机对应的RYH型伺服放大器组合驱动时的代表值。

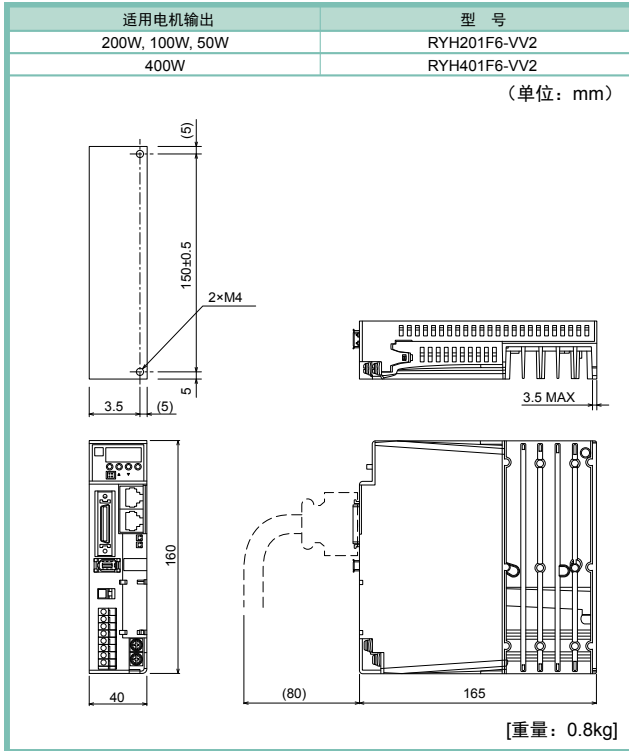
额定转矩是安装在以下铝制散热片上驱动时的值。

- GYB201D、401D型：250×250×6[mm]
- GYB751D型：300×300×6[mm]

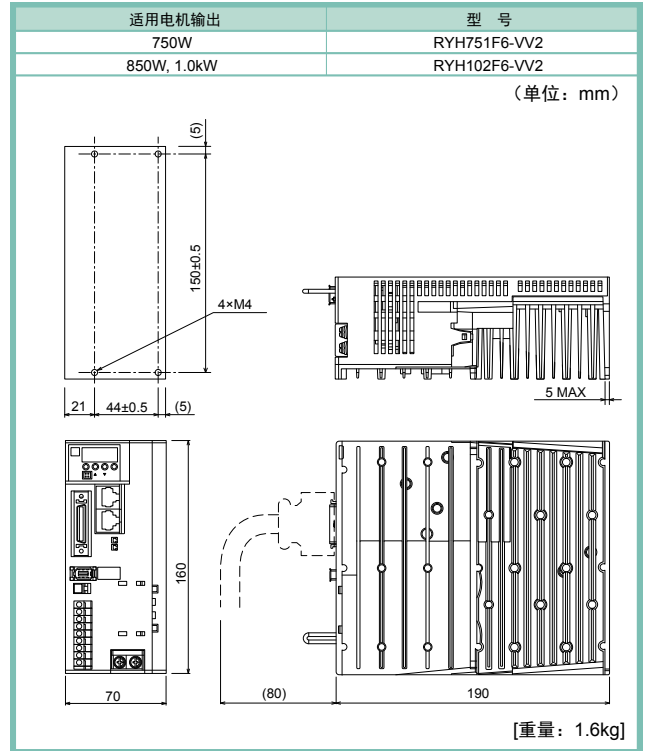
外形图

伺服放大器

■ 框1



■ 框2



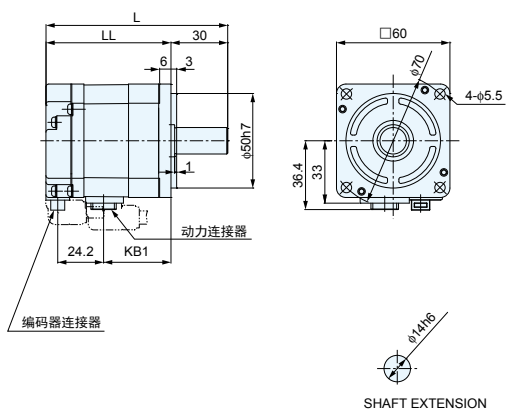
外形图

GYB7 电机 连接器型

■ 无制动

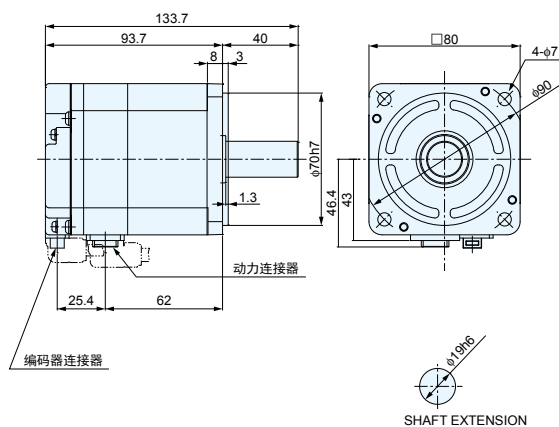
电 源	额定转速	额定输出	型 号	总长		尺寸 (法兰)	端子部位	重量 [kg]
				L	LL			
200V系列	3000r/min	0.2kW	GYB201D7-□□2-C	96.2	66.2	35.7	KB1	0.9
		0.4kW	GYB401D7-□□2-C	114	84			

(单位: mm)



电 源	额定转速	额定输出	型 号	重量[kg]
200V系列	3000r/min	0.75kW	GYB751D7-□□2-C	2.3

(单位: mm)

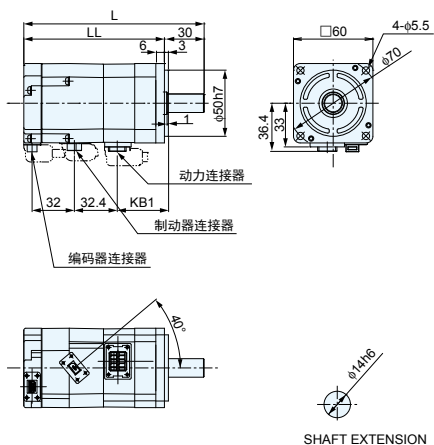


外形图

■ 带制动

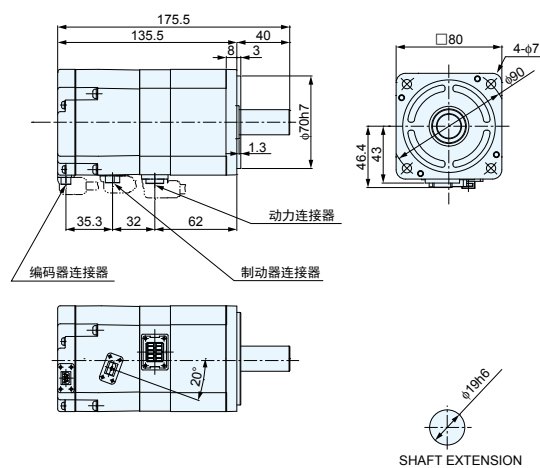
电 源	额定转速	额定输出	型 号	总长		尺寸 (法兰)	端子部位	重量 [kg]
				L	LL			
200V系列	3000r/min	0.2kW	GYB201D7-□□2-D	136.25	106.25	35.7	KB1	1.3
		0.4kW	GYB401D7-□□2-D	154.1	124.1			

(单位: mm)



电 源	额定转速	额定输出	型 号	重量[kg]
200V系列	3000r/min	0.75kW	GYB751D7-□□2-D	3.2

(单位: mm)



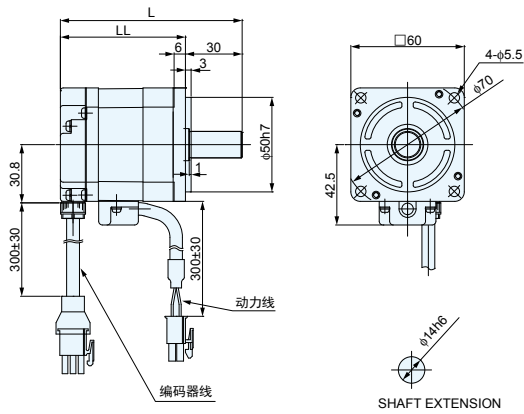
※ 关于带键电机的轴端规格, 请参照P.23.

GYB7 电机 导线型

■ 无制动

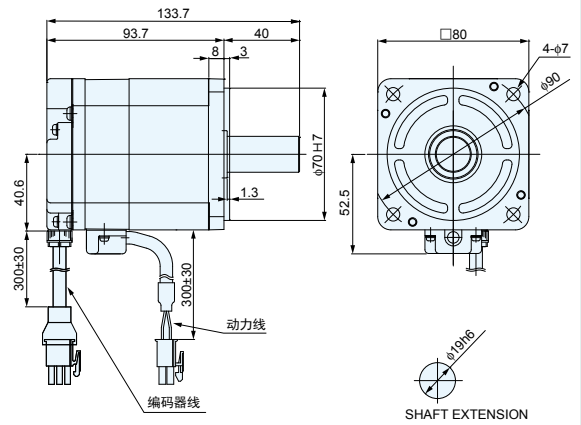
电 源	额定转速	额定输出	型 号	总长	尺寸 (法兰)	重量 [kg]
				L	LL	
200V系列	3000r/min	0.2kW	GYB201D7-□□2	96.2	66.2	0.9
		0.4kW	GYB401D7-□□2	114	84	1.2

(单位: mm)



电 源	额定转速	额定输出	型 号	重量 [kg]
200V系列	3000r/min	0.75kW	GYB751D7-□□2	2.3

(单位: mm)

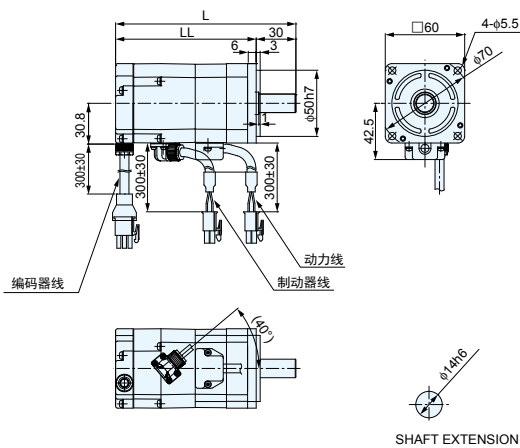


外形图

■ 带制动

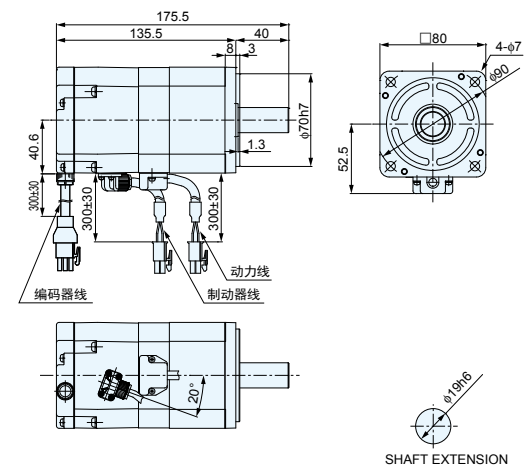
电 源	额定转速	额定输出	型 号	总长	尺寸 (法兰)	重量 [kg]
				L	LL	
200V系列	3000r/min	0.2kW	GYB201D7-□□2-B	136.25	106.25	1.3
		0.4kW	GYB401D7-□□2-B	154.1	124.1	1.8

(单位: mm)



电 源	额定转速	额定输出	型 号	重量 [kg]
200V系列	3000r/min	0.75kW	GYB751D7-□□2-B	3.2

(单位: mm)

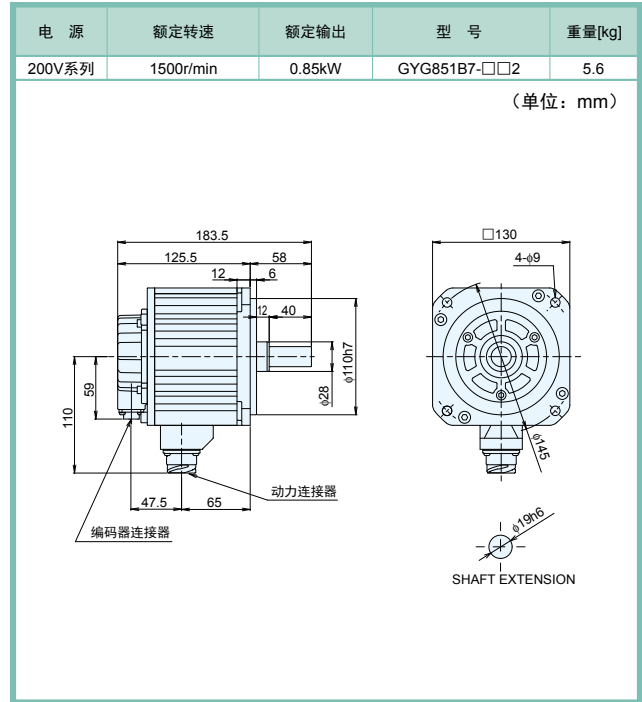
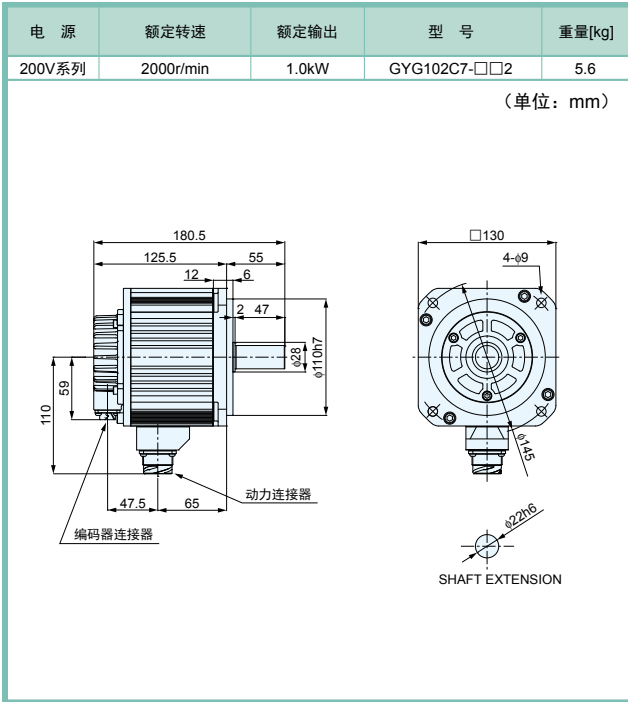


※ 关于带键电机的轴端规格, 请参照P.23.

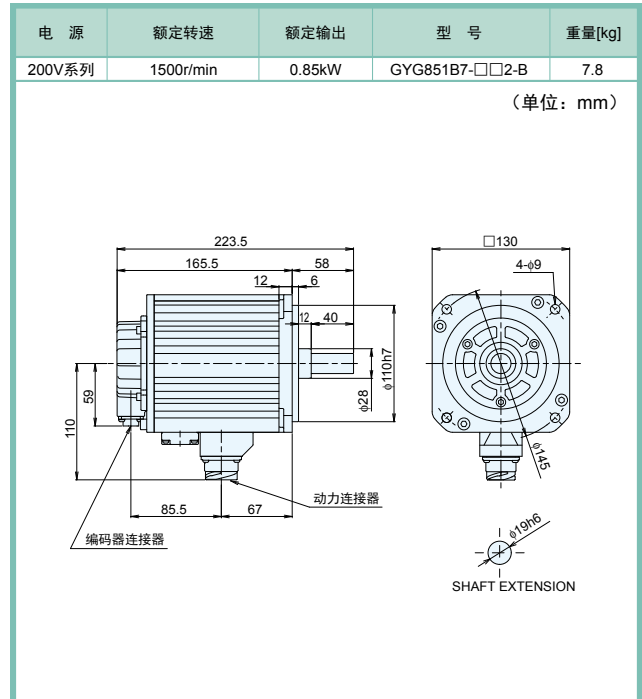
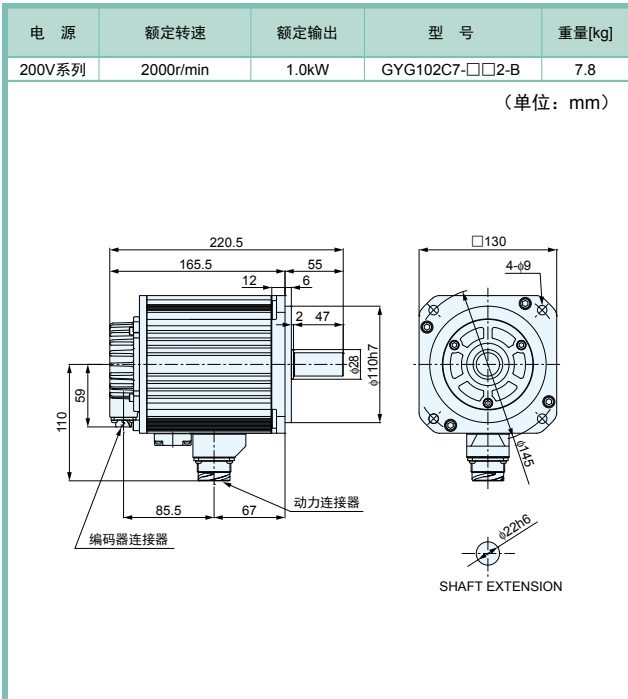
外形图

GYG7 电机

■ 无制动



■ 带制动



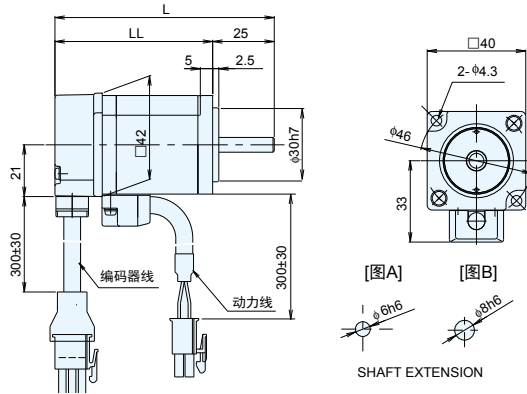
※ 关于带键电机的轴端规格, 请参照P.23.

☐ GYS5 电机

■ 无制动

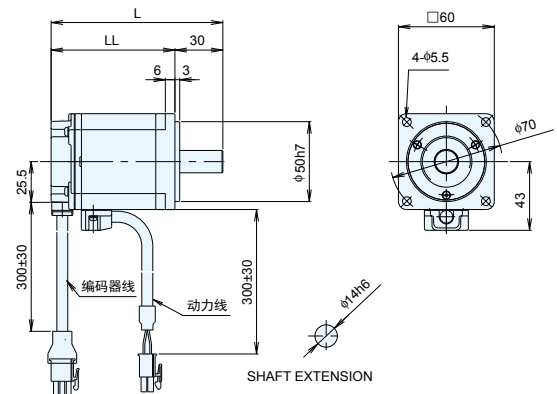
电 源	额定转速	额定输出	型 号	轴形状	总长 尺寸 (法兰)		重量 [kg]
					L	LL	
200V系列	3000r/min	0.05kW	GYS500D5-□B2	图A	89	64	0.45
		0.1kW	GYS101D5-□B2	图B	107	82	0.55

(单位: mm)



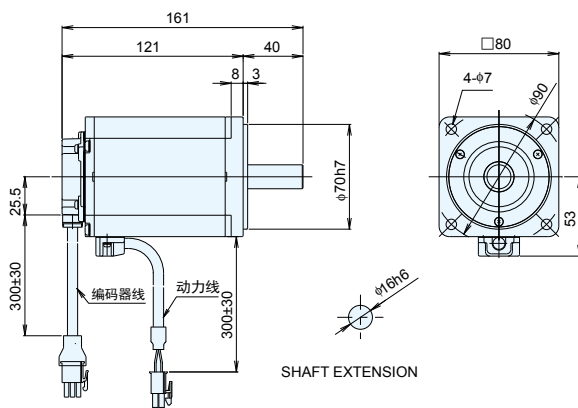
电 源	额定转速	额定输出	型 号	总长 尺寸 (法兰)		重量 [kg]
				L	LL	
200V系列	3000r/min	0.2kW	GYS201D5-□B2	107.5	77.5	1.2
		0.4kW	GYS401D5-□B2	135.5	105.5	1.8

(单位: mm)



电 源	额定转速	额定输出	型 号	重量 [kg]
200V系列	3000r/min	0.75kW	GYS751D5-□B2	3.4

(单位: mm)



※ 关于带键电机的轴端规格, 请参照P.23.

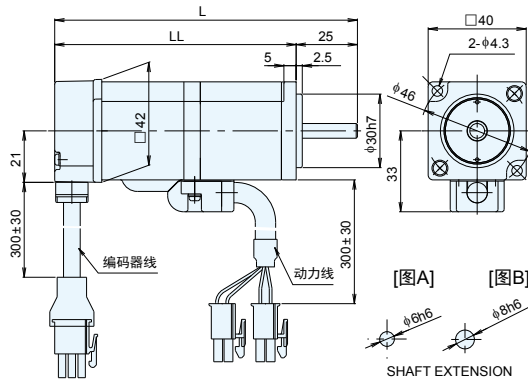
外形图

☐ GYS5 电机

■ 带制动

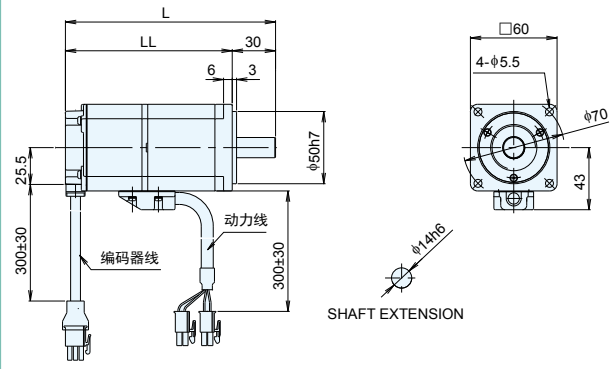
电 源	额定转速	额定输出	型 号	轴形状	总长	尺寸 (法兰)	重量 [kg]
					L	LL	
200V系列	3000r/min	0.05kW	GYS500D5-☐B2-B	图A	123.5	98.5	0.62
		0.1kW	GYS101D5-☐B2-B	图B	141.5	116.5	0.72

(单位: mm)



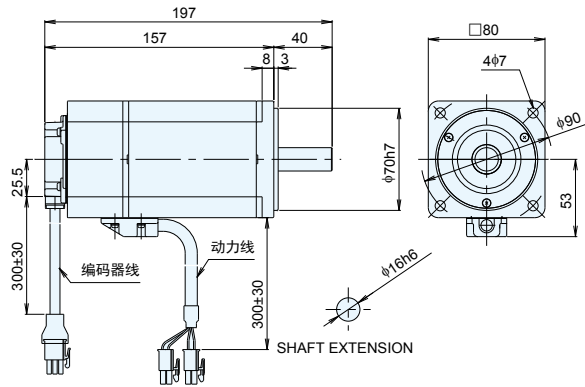
电 源	额定转速	额定输出	型 号	总长	尺寸 (法兰)	重量 [kg]
				L	LL	
200V系列	3000r/min	0.2kW	GYS201D5-☐B2-B	145.5	115.5	1.7
		0.4kW	GYS401D5-☐B2-B	173.5	143.5	2.3

(单位: mm)



电 源	额定转速	额定输出	型 号	重量 [kg]
200V系列	3000r/min	0.75kW	GYS751D5-☐B2-B	4.2

(单位: mm)



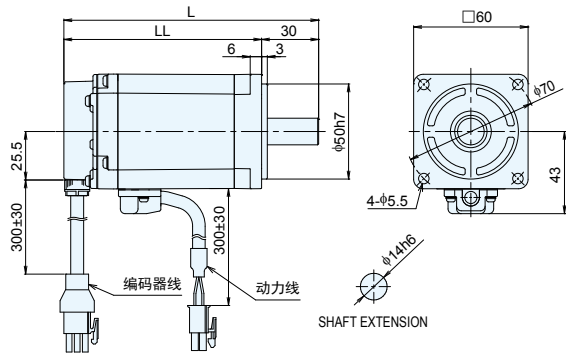
※ 关于带键电机的轴端规格, 请参照P.23。

GYB5 电机

■ 无制动

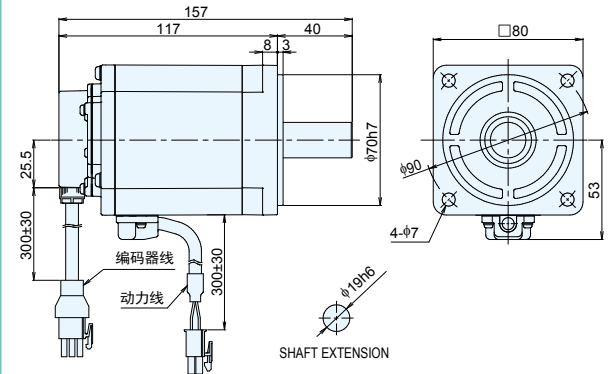
电 源	额定转速	额定输出	型 号	尺寸 (法兰)		重量[kg]
				L	LL	
200V系列	3000r/min	0.2kW	GYB201D5-□B2	112	82	1.0
		0.4kW	GYB401D5-□B2	134	104	1.5

(单位: mm)



电 源	额定转速	额定输出	型 号	重量[kg]
200V系列	3000r/min	0.75kW	GYB751D5-□B2	3.0

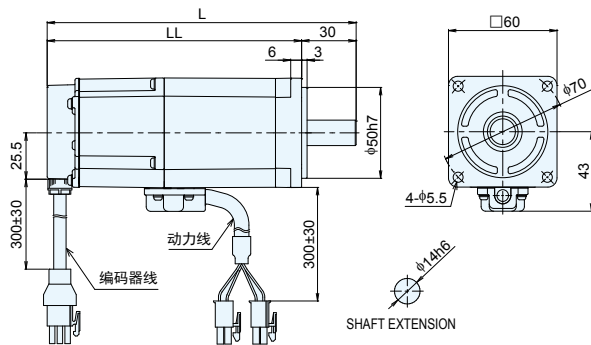
(单位: mm)



■ 带制动

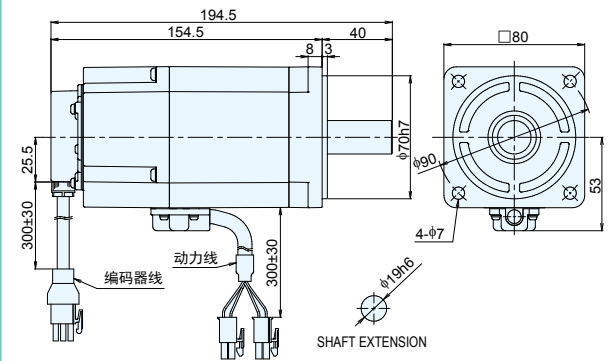
电 源	额定转速	额定输出	型 号	尺寸 (法兰)		重量[kg]
				L	LL	
200V系列	3000r/min	0.2kW	GYB201D5-□B2-B	148	118	1.5
		0.4kW	GYB401D5-□B2-B	170	140	2.1

(单位: mm)



电 源	额定转速	额定输出	型 号	重量[kg]
200V系列	3000r/min	0.75kW	GYB751D5-□B2-B	3.9

(单位: mm)

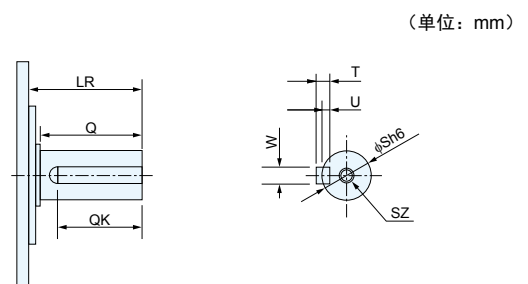


※ 关于带键电机的轴端规格, 请参照P.23.

轴端规格〔带键、带丝锥规格〕

电机型号	LR	Q	QK	S	T	U	W	SZ
GYS电机 3000r/min								
GYS500D5-□A□-□※	25	-	14	6	2	1.2	2	-
GYS101D5-□A□-□※	25	-	14	8	3	1.8	3	-
GYS201D5-□C□-□	30	-	20	14	5	3	5	M5 深度8
GYS401D5-□C□-□	30	-	20	14	5	3	5	M5 深度8
GYB751D5-□C2-□	40	-	30	16	5	3	5	M5 深度8
GYB电机 3000r/min								
GYB201D□-□C2-□	30	-	14	14	5	3	5	M5 深度8
GYB401D□-□C2-□	30	-	14	14	5	3	5	M5 深度8
GYB751D□-□C2-□	40	-	22	19	6	3.5	6	M6 深度10
GYG电机 2000r/min								
GYG102C7-□C2-□	55	47	35	22	7	4	8	M8 深度16
GYG电机 1500r/min								
GYG851B7-□C2-□	58	40	30	19	6	3.5	6	M6 深度12

※ 0.1kW以下的GYS电机无丝锥。

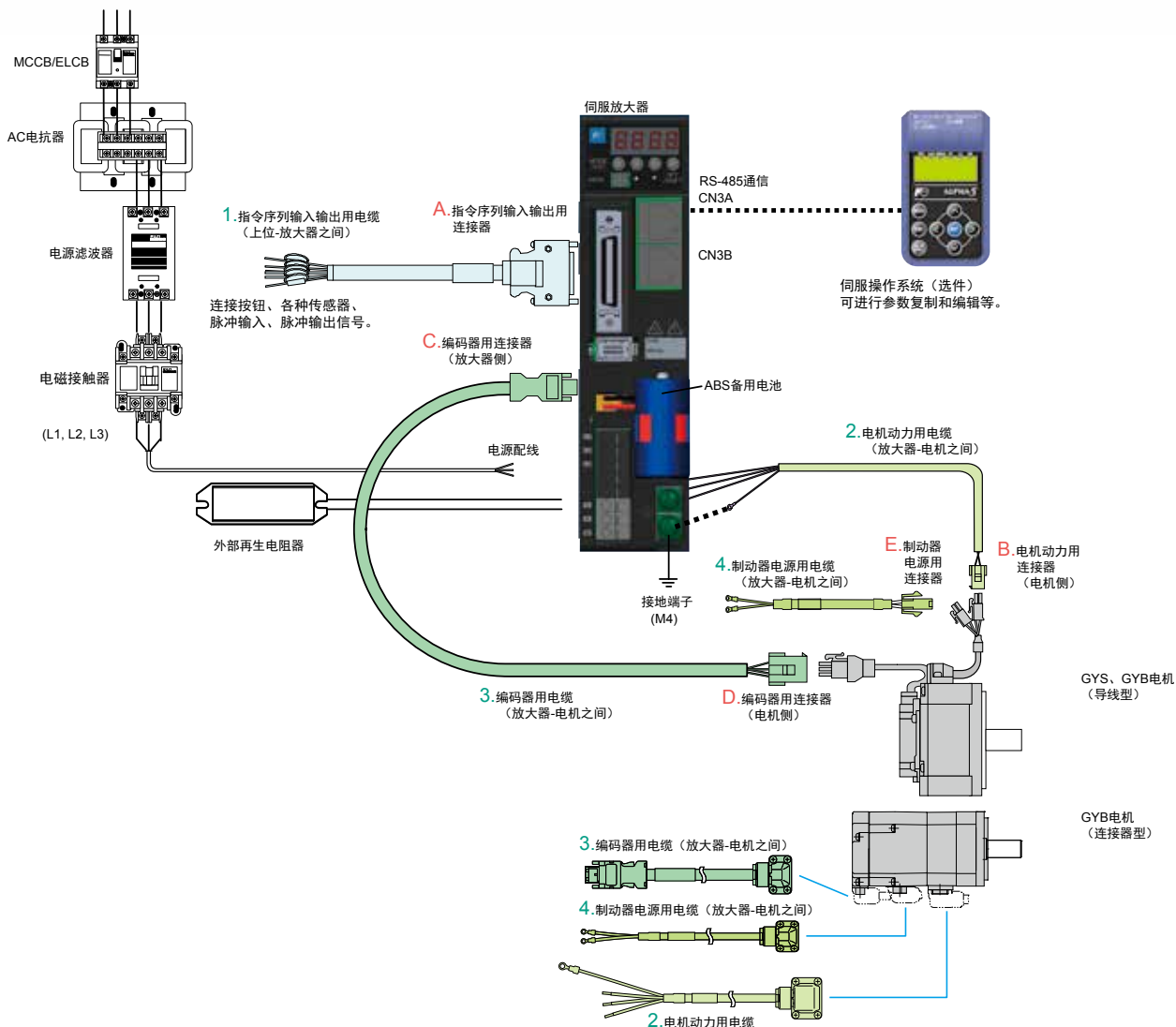


(单位: mm)

外形图

构成图 / 外围设备

构成图



构成图 / 外围设备

外围设备

输入电源	额定转速	电机输出 [kW]	适用伺服放大器型号	电源容量 [kVA]	输入电流 [A]	电源滤波器	AC电抗器	配线用断路器 MCCB	漏电断路器 ELCB	电磁接触器 MC
单相 200V	3000r/min	0.05	RYH201F6-VV2	0.1	0.7	RNFTDC06-20	ACR2-0.4A	BW32AAG-2P003	EW32AAG-2P003	SC-03
		0.1		1.3	ACR2-0.75A			BW32AAG-2P005	EW32AAG-2P005	
		0.2		2.4			ACR2-1.5A	BW32AAG-2P010	EW32AAG-2P010	
		0.4	4.7	ACR2-2.2A	BW32AAG-2P015			EW32AAG-2P015		
		0.75	8.6		RYH751F6-VV2		1.5	8.6	RNFTDC20-20	
3相 200V	3000r/min	0.05	RYH201F6-VV2	0.1	0.4	RNFTDC06-20	ACR2-0.4A	BW32AAG-3P003	EW32AAG-3P003	SC-03
		0.1		0.7	ACR2-0.75A			BW32AAG-3P005	EW32AAG-3P005	
		0.2		1.4			ACR2-1.5A	BW32AAG-3P010	EW32AAG-3P010	
		0.4	2.7	ACR2-2.2A	BW32AAG-3P015			EW32AAG-3P015		
		0.75	5.0		RYH751F6-VV2		1.5	5.0	RNFTDC10-20	
	2000r/min	1.0	RYH102F6-VV2	2.0	6.6					
	1500r/min	0.85	RYH102F6-VV2	1.7	5.6					

选件

选件

选件电缆

电机系列	接线型	额定转速	制动	额定输出	1 指令序列输入输出用电缆 (上位-放大器之间)	2 电机动力用电缆 (放大器-电机之间)	3 编码器用电缆 (放大器-电机之间)	4 制动器电源用电缆 (放大器-电机之间)
GYS/GYB 电机	导线	3000r/min	无	0.05kW ~0.75kW	WSC-D36P03	WSC-M04P02-E WSC-M04P05-E WSC-M04P10-E WSC-M04P20-E	WSC-P06P02-E WSC-P06P05-E WSC-P06P10-E WSC-P06P20-E	—
			带					WSC-M02P02-E WSC-M02P05-E WSC-M02P10-E WSC-M02P20-E
GYB 电机	连接器		无	0.2kW ~0.75kW		WSC-M04P02-K WSC-M04P05-K WSC-M04P10-K WSC-M04P20-K	WSC-P06P02-K WSC-P06P05-K WSC-P06P10-K WSC-P06P20-K	—
			带					WSC-M02P02-K WSC-M02P05-K WSC-M02P10-K WSC-M02P20-K
GYG 电机	连接器	2000r/min	无	1kW		由用户使用 WSK-M04P-CC制作	WSC-P06P05-J WSC-P06P10-J WSC-P06P20-J	—
			带			由用户使用 WSK-M06P-CC制作		配线至动力连接器
		1500r/min	无	0.85kW		由用户使用 WSK-M04P-CC制作		—
			带			由用户使用 WSK-M06P-CC制作		配线至动力连接器

选件

选件连接器 ※由用户制作电缆时，请使用该连接器。

电机系列	接线型	额定转速	制动	额定输出	A 指令序列输入输出用 连接器	B 电机动力用连接器 (电机侧)	C 编码器用连接器 (放大器侧)	D 编码器用连接器 (电机侧)	E 制动器电源用 连接器	
GYS/GYB 电机	导线	3000r/min	无	0.05kW ~0.75kW	WSK-D36P	WSK-M04P-E	WSK-P06P-M	WSK-P09P-D	—	
			带						WSK-M02P-E	
GYB 电机	连接器		无	0.2kW ~0.75kW		—		—	—	—
			带			—		—	—	
GYG 电机	连接器	2000r/min	无	1kW		WSK-M04P-CC		WSK-P10P-J	—	—
			带			WSK-M06P-CC				配线至动力连接器
		1500r/min	无	0.85kW		WSK-M04P-CC				—
			带			WSK-M06P-CC				配线至动力连接器

选件外部再生电阻

放大器	内置	外部再生电阻型号		可适用电阻值[Ω]
RYH201F6-VV2	—	WSR-401	17W/68Ω	39~180
RYH401F6-VV2	—			39~90
RYH751F6-VV2	20W/40Ω	WSR-152	50W/15Ω	13~47
RYH102F6-VV2	20W/15Ω			8.2~27

ABS备用电池

放大器	电池选件型号	
通用	带电池盒	仅更换用电池
	WSB-SC	WSB-S

机型列表

伺服放大器

规格						型号
类型	控制模式	指令接口	输入电压	适用电机	适用电机输出(kW)	
VV类型	位置/速度/转矩控制 (内置直线定位功能)	通用接口 (脉冲列、模拟电压、 Modbus-RTU)	单相或3相 200~240V	GYB、GYS、 GYG电机	0.05~0.2	RYH201F6-VV2
					0.4	RYH401F6-VV2
					0.75	RYH751F6-VV2
					0.85、1.0	RYH102F6-VV2

伺服电机

规格									型号		
类型	电压规格	额定转速	油封/轴	编码器	制动	接线	法兰□	适用电机输出(kW)			
GYB5电机 (中惯性)	200V规格	3000r/min	无油封/无键/无丝锥	20位INC	无制动	导线	□60	0.2	GYB201D5-RB2		
								0.4	GYB401D5-RB2		
							□80	0.75	GYB751D5-RB2		
					带制动		□60	0.2	GYB201D5-RB2-B		
								0.4	GYB401D5-RB2-B		
							□80	0.75	GYB751D5-RB2-B		
				18位ABS	无制动	□60	0.2	GYB201D5-HB2			
							0.4	GYB401D5-HB2			
						□80	0.75	GYB751D5-HB2			
					带制动	□60	0.2	GYB201D5-HB2-B			
							0.4	GYB401D5-HB2-B			
						□80	0.75	GYB751D5-HB2-B			
GYB7电机 (中惯性)	200V规格	3000r/min	无油封/无键/无丝锥	20位INC	无制动	导线	□60	0.2	GYB201D7-RB2		
								0.4	GYB401D7-RB2		
							□80	0.75	GYB751D7-RB2		
							带制动	□60	0.2	GYB201D7-RB2-B	
									0.4	GYB401D7-RB2-B	
								□80	0.75	GYB751D7-RB2-B	
					18位ABS			无制动	□60	0.2	GYB201D7-HB2
										0.4	GYB401D7-HB2
									□80	0.75	GYB751D7-HB2
							带制动	□60	0.2	GYB201D7-HB2-B	
									0.4	GYB401D7-HB2-B	
								□80	0.75	GYB751D7-HB2-B	
				20位INC	无制动	连接器	□60	0.2	GYB201D7-RB2-C		
								0.4	GYB401D7-RB2-C		
							□80	0.75	GYB751D7-RB2-C		
							带制动	□60	0.2	GYB201D7-RB2-D	
									0.4	GYB401D7-RB2-D	
								□80	0.75	GYB751D7-RB2-D	
					18位ABS			无制动	□60	0.2	GYB201D7-HB2-C
										0.4	GYB401D7-HB2-C
									□80	0.75	GYB751D7-HB2-C
							带制动	□60	0.2	GYB201D7-HB2-D	
									0.4	GYB401D7-HB2-D	
								□80	0.75	GYB751D7-HB2-D	

※上述表格记载了代表机型。

伺服电机

规格								型号				
类型	电压规格	额定转速	油封/轴	编码器	制动	接线	法兰□					
GYS5电机 (超低惯性)	200V规格	3000r/min	无油封/无键/无丝锥	20位INC	无制动	导线	□40	0.05	GYS500D5-RB2			
								0.1	GYS101D5-RB2			
							□60	0.2	GYS201D5-RB2			
								0.4	GYS401D5-RB2			
							□80	0.75	GYS751D5-RB2			
					带制动		□40	0.05	GYS500D5-RB2-B			
								0.1	GYS101D5-RB2-B			
							□60	0.2	GYS201D5-RB2-B			
								0.4	GYS401D5-RB2-B			
							□80	0.75	GYS751D5-RB2-B			
				18位ABS	无制动	□40	0.05	GYS500D5-HB2				
							0.1	GYS101D5-HB2				
						□60	0.2	GYS201D5-HB2				
							0.4	GYS401D5-HB2				
						□80	0.75	GYS751D5-HB2				
					带制动	□40	0.05	GYS500D5-HB2-B				
							0.1	GYS101D5-HB2-B				
						□60	0.2	GYS201D5-HB2-B				
							0.4	GYS401D5-HB2-B				
						□80	0.75	GYS751D5-HB2-B				
GYG7电机 (中惯性)	200V规格	2000r/min	无油封/无键/无丝锥	20位INC	无制动	连接器 (佳能型)	□130	1.0	GYG102C7-RB2			
								带制动	□130	1.0	GYG102C7-RB2-B	
				18位ABS	无制动		□130	1.0	GYG102C7-HB2			
							带制动	□130	1.0	GYG102C7-HB2-B		
				20位INC	无制动		□130	0.85	GYG851B7-RB2			
		带制动					□130	0.85	GYG851B7-RB2-B			
		18位ABS		无制动	□130		0.85	GYG851B7-HB2				
					带制动		□130	0.85	GYG851B7-HB2-B			
		1500r/min		无制动	带制动		20位INC	无制动	连接器 (佳能型)	□130	1.0	GYG102C7-RB2
											带制动	□130
18位ABS	无制动		□130			0.85					GYG851B7-RB2	
			带制动			□130					0.85	GYG851B7-RB2-B
带制动	无制动		□130			0.85					GYG851B7-HB2	
		带制动	□130	0.85	GYG851B7-HB2-B							

※上述表格记载了代表机型。

机型列表

选件

连接器、电缆

名称		规格		型号		
指令序列输入输出用 (上位-放大器之间)	指令序列输入输出用电缆	全功率	3m (单侧散线)	WSC-D36P03		
	指令序列输入输出用连接器	放大器侧、全功率	1组	WSK-D36P		
电机动力用 (放大器-电机之间)	电机动力用 电缆	主动力用	GYS: 0.05~0.75kW	2m (单侧散线)	WSC-M04P02-E	
			GYB: 0.2~0.75kW (导线型)	5m (单侧散线)	WSC-M04P05-E	
				10m (单侧散线)	WSC-M04P10-E	
			20m (单侧散线)	WSC-M04P20-E		
		GYB: 0.2~0.75kW (连接器型)	2m (单侧散线)	WSC-M04P02-K		
			5m (单侧散线)	WSC-M04P05-K		
			10m (单侧散线)	WSC-M04P10-K		
			20m (单侧散线)	WSC-M04P20-K		
			制动器电源用	GYS: 0.05~0.75kW	2m (单侧散线)	WSC-M02P02-E
				GYB: 0.2~0.75kW (导线型)	5m (单侧散线)	WSC-M02P05-E
	GYB: 0.2~0.75kW (连接器型)	10m (单侧散线)	WSC-M02P10-E			
		20m (单侧散线)	WSC-M02P20-E			
	电机动力用 连接器	主动力用	GYS/GYB (导线型): 0.05~0.75kW	1组	WSK-M04P-E	
			GYG: 0.85kW, 1kW	1组	WSK-M04P-CC	
制动器电源用		GYS/GYB (导线型): 0.05~0.75kW	1组	WSK-M02P-E		
		GYG: 0.85kW, 1kW	1组	WSK-M06P-CC		
编码器用 (放大器-电机之间)	编码器用电缆	GYS: 0.05~0.75kW GYB: 0.2~0.75kW (导线型)	2m	WSC-P06P02-E		
			5m	WSC-P06P05-E		
			10m	WSC-P06P10-E		
			20m	WSC-P06P20-E		
		GYB: 0.2~0.75kW (连接器型)	2m	WSC-P06P02-K		
			5m	WSC-P06P05-K		
			10m	WSC-P06P10-K		
			20m	WSC-P06P20-K		
			GYG: 0.85kW, 1kW	5m	WSC-P06P05-J	
				10m	WSC-P06P10-J	
	编码器用连接器	放大器侧、全功率	1组	WSK-P06P-M		
			GYS/GYB (导线型): 0.05~0.75kW	1组	WSK-P09P-D	
		GYG: 0.85kW, 1kW	1组	WSK-P10P-J		

通用选件

规格		型号	
ABS备用电池	电池+安装用箱体组 ※带安装用箱体	1组	WSB-SC
	电池 ※仅更换用电池	1个	WSB-S
外部再生电阻器	3000r/min 0.05~0.4kW用		WSR-401
	3000r/min 0.75kW、2000r/min 1.0kW、1500r/min 0.85kW用		WSR-152
计算机加载器连接用	RS-232C—RS-485转换适配器	连接VV型伺服放大器的	-
	电缆	RS-485端口用※1	2m (两端连接器)
伺服操作系统※1			WSP-51

※1: 连接伺服操作系统和PC时, 请准备市售的USB电缆 (A连接器: B连接器或A连接器: miniB连接器)。
连接伺服操作系统和伺服放大器时, 请准备市售的LAN电缆。

关于产品保修

订购时的承诺事项

在对本资料中所记载的产品进行预算、订购时，对预算书、合同文本、产品目录、规格书等，若无特殊说明事项时，均遵照以下内容执行。此外，在本资料中所记载的产品中，有限定使用用途、场所等的，也有需要定期检查的。在购买时请向销售店或本公司咨询。另外，关于所购买的产品及供应品，在最早进行验货检查的同时，即使在验货之前，也请充分考虑产品的管理及保养。

1. 无偿保修期间与保修范围

1-1 无偿保修期间

- (1) 产品的保修期间为“购买后1年”或“铭牌上记录的制造年月开始的24个月”中较早经过的期间。
- (2) 但是，由于使用环境、使用条件、使用频度及次数等影响到产品的使用寿命时，有不适用该保修期间的情况。
- (3) 另外，本公司服务部门维修过的部分的保修期间为“自维修后6个月”。

1-2 保修范围

- (1) 在保修期间，由于本公司一方的责任导致故障发生时，在购买或供应该产品的场所无偿进行该产品的故障部分的更换或修理。但是，符合以下情况时，不属于该保修的对象范围。
 - ①由于产品目录、使用说明书及规格书等所记载内容以外的不恰当的条件、环境、操作、使用方法等导致的故障时。
 - ②发生故障的原因是与所购买的产品及供应品无关的原因时。
 - ③是由于用户的设备或软件的设计等本公司产品以外的原因时。
 - ④关于可编程的本公司的产品，是本公司以外的工作人员制作的程序或由此产生的故障时。
 - ⑤由于非本公司进行的改造、修理所导致的故障。
 - ⑥未正确维护、更换使用说明书、产品目录等中所记载的消耗部件等造成的故障时。
 - ⑦由于在购买时或收货时被实用化的科学、技术中无法进行预测的原因导致的故障时。
 - ⑧由于产品不正确的使用方法导致的故障时。
 - ⑨由于其他天灾、灾害等不属于本公司一方责任的原因导致的故障时。
- (2) 另外，在此所述的保修仅限于所购买的产品及供应品的单体。
- (3) 保修范围(1)作为上限，由于所购买的产品及供应品的故障带来的损失（机器、设备的损失或损坏、利益丢失等）任何损失均不在保修范围内。

1-3 故障诊断

临时的故障诊断，原则上由用户进行实施。但是，根据用户的要求，本公司或本公司的服务网络也可以有偿代行实施该工作。此时的有偿费用根据本公司的收费规定由客户负担。

2. 不包括机会丧失等保修责任

无论是否无偿保修期间内，由于不属于本公司的责任的事由导致的损失，由于本公司产品的故障导致的客户的机会丧失，利益丢失，与本公司有无预见无关由于特殊事情导致的损失、2次损失、事故补偿、对本公司以外的损害及对其他业务的补偿均不属于本公司的保修范围。

3. 停止生产后的修理期间、备用部件的供应期间（保养期间）

关于停止生产的机型（产品），自停止生产的也是自停止生产的年月开始算起，在7年的范围内实施维修。此外，关于用于修理的主要的备用部件，也是自停止生产的年月开始算起在7年的范围内继续供应。但是，也预见到电子部件等生命周期短，采购及生产变得困难的情况，有时即使在期间内修理及备用部件的供应也会变得困难。详细内容请向本公司的营业窗口或服务窗口进行咨询。

4. 交货条件

关于不包括应用程序上的设定、调试的标准产品，搬运至用户处即视为交货，现场的调试、试运行不属于本公司的责任。

5. 服务内容

在所购买的产品及供应品的价格中不包括技术人员的派遣等服务费用。根据客户要求可另行商定。

6. 服务的适用范围

有关以上内容的具体事宜请咨询购买时的供应商或富士电机（中国）有限公司。

MEMO

MEMO

安全注意事项

1. 本产品目录中记载的内容，是用于帮助您选择机型。使用本产品时，请务必在认真阅读「使用说明书」后正确使用。
2. 本产品并非是为了用于涉及人身安全的机器或系统而设计、制造的。如果您想将本产品用于原子能控制用机器、航空、航天用机器、医疗器械、交通管制机器或这些系统等特殊用途时，请向本公司营业窗口咨询。
3. 某些设备可能会因本产品的故障而导致人身伤亡或重大损失，在将本产品用于此类设备前，请务必在设备中设置适当的安全装置。

销售总公司：富士电机（中国）有限公司

中国上海市普陀区凯旋北路 1188 号环球港 B 座 26 楼

电话：(021) 5496-1177

传真：(021) 5496-0189

邮编：200062

网址：<http://www.fujielectric.com.cn/>

国内销售服务：

上海：中国上海市普陀区凯旋北路 1188 号环球港 B 座 26 楼

电话：021-5496-1177

传真：021-5496-0189

邮编：200062

北京：北京市朝阳区曙光西里甲 5 号凤凰置地广场 A 座 20 层 2007 室

电话：010-5939-2250

传真：010-5939-2251

邮编：100028

天津：天津市和平区南京路 189 号津汇广场写字楼 1 号楼 1005 室

电话：022-2332-0905

传真：022-2711-9796

邮编：300051

西安：陕西省西安市西二路 23 号万景商务中心 503 室

电话：029-8754-3418

传真：029-8754-3418

邮编：710004

沈阳：辽宁省沈阳市沈河区惠工街 10 号卓越大厦 1205 室

电话：024-2252-8852

传真：024-2252-8316

邮编：110013

济南：山东省济南市历下区泉城路 26 号世茂国际广场 A 幢 703 室

电话：0531-8697-2246

传真：0531-8697-5997

邮编：250011

重庆：重庆市渝中区中山三路 131 号庆隆希尔顿商务中心 626 室

电话：023-8903-8939

传真：023-8903-8949

邮编：400015

武汉：湖北省武汉市洪山区文治街 32 号武昌府二期西区 5 号商业栋 B 单元 1715 室

电话：027-8571-2540

传真：027-8739-8955

邮编：430064

成都：四川省成都市人民南路二段 1 号仁恒置地广场写字楼 1708 室

电话：028-6210-1091

传真：028-6210-1096

邮编：610016

深圳：广东省深圳市南山区桃园路田厦金牛广场 A 座 3008-3010 单元

(田厦国际中心)

电话：0755-8363-2248

传真：0755-8362-9785

邮编：518052

厦门：福建省厦门市湖滨南路 258 号鸿翔大厦 21 层 B1 座

电话：0592-518-7953

传真：0592-518-5289

邮编：361004

广州：广州市天河区林和西路 1 号广州国际贸易中心 3201 房

电话：020-8755-3800

传真：020-8755-4283

邮编：510180

大连：辽宁省大连市中山区人民路 24 号平安大厦 1607 室

电话：0411-8265-1933

传真：0411-8265-2933

邮编：116001

青岛：青岛市市北区连云港路 33 号万达广场商务楼 B 座 2516 室

电话：0532-80860012

传真：0532-80860013

邮编：266034

国内售后服务：

上海：中国上海市普陀区凯旋北路 1188 号环球港 B 座 26 楼

直线电话：400-880-9197

电话：021-5496-1177 (内线 1310)

传真：021-5496-0189

邮编：200062

北京：北京市朝阳区曙光西里甲 5 号凤凰置地广场 A 座 20 层 2007 室

电话：010-5866-8128

传真：010-5866-7652

邮编：100028

深圳：广东省深圳市南山区桃园路田厦金牛广场 A 座 3008-3010 单元

(田厦国际中心)

电话：0755-8363-2248

传真：0755-8362-9785

邮编：518052

成都：四川省成都市人民南路二段 1 号仁恒置地广场写字楼 1708 室

电话：028-6210-1091

传真：028-6210-1096

邮编：610016

日本国 富士电机株式会社

公司地址：日本国东京都品川区大崎1-11-2

网址：<http://www.fujielectric.com/>